

Kimyasal ve hijyen dozlama sistemleri

Hijyen ve
dezenfeksiyon



Aqua industrial group

GELECEK BUGÜNDÜR

Değerli kullanıcı,
aşağıda belirtildiği şekilde
QR kodlarını bulacağınız
broşürün sayfalarına göz
atabilirsiniz.

Lütfen bunları Smartphone
telefonunuzdaki özel yazılım
programıyla tarayın. Bu
şekilde bölümde ele alınan
konularla ilgili multimedya
bilgilerine (metin, video vs.)
doğrudan ulaşabilirsiniz.
Size doğrudan Aqua'nın
yüzme havuzu kurum
videosuna götürecek olan ilk
kod ile deneyiniz.

THE FUTURE IS NOW

Dear user,
flipping through the pa-
ges of our brochure you
will find QR codes as the
one below.

Please scan them throu-
gh the special software
on your Smartphone so
you can access directly
to the multimedial
details (text, video etc)
regarding the arguments
discussed in the chapter.
Try with this first code
that will bring you
directly to the Aqua's
video of swimming pool
installation.



we've a
special
future

Genel indeks

*General
index*



01	bulařık makinesi dozlama sistemleri <i>dishwasher dosing systems</i>	Sayfa	11
02	amařır makinesi dozlama sistemleri <i>washing machines dosing systems</i>		40
>	Ecowash light <i>Ecowash light</i>		44
>	Ecowash Multi Sistem <i>Multi-machine System Ecowash</i>		48
>	Tünel makinede Ecowash <i>Tunnel machine System Ecowash</i>		53
03	zaman ayarlı peristaltik pompa <i>time controlled peristaltic pump</i>		56
04	dezenfeksiyon üniteleri <i>complete cleaning unit</i>		58
05	seyreltme üniteleri <i>concentrate chemicals dispenser</i>		62
06	seviye sensörleri <i>suction lance</i>		65

Kimyasal ve hijyen
dozlama sistemleri

*Chemical
and hygiene
dosing systems*



İTALYA

BÜYÜK BRİTANYA

FRANSA

İSPANYA

RO

- Filtrasyon
- Hijyen
- Dozlama
- Havuz ekipmanları
- Wellness mühendisliği
- Sentetik çim

- *Filtration*
- *Depuration*
- *Dosing*
- *Pool equipment*
- *Wellness engineering*
- *Synthetic green*



Aqua industrial group



MANYA

TÜRKİYE

ORTADOĞU

HİNDİSTAN

RUSYA

we've a
special
future

9 fabrika

32.000 m² kapalı alan

9 şube

110 ülke

320 çalışan

9.153 ürün kodu

9 factories

32.000 m² indoor

9 branches

110 countries

320 employees

9.153 product codes

ÜRETİM BÖLGELERİ

- S. Martino in Rio (RE)

- Rieti

- Gandino (BG)

- Warszawa PL

- Bangalore IND

PRODUCTION DISTRICTS

- S. Martino in Rio (RE)

- Rieti

- Gandino (BG)

- Warszawa PL

- Bangalore IND



Industrial power



Aqua industrial group

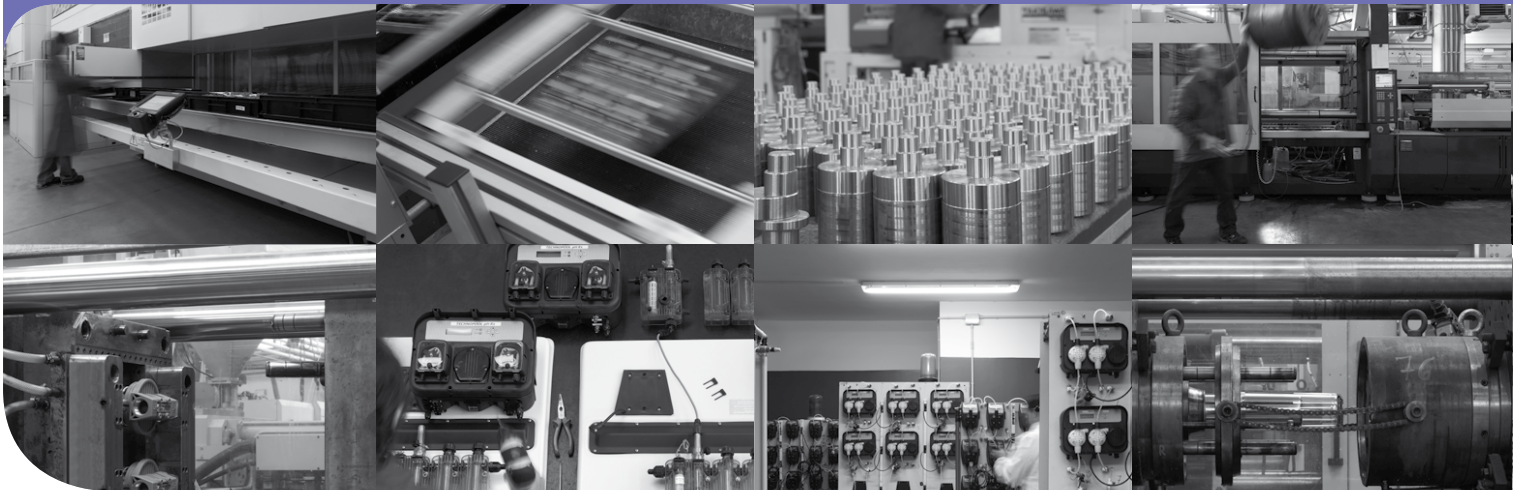


we are industry & innovation





From
industry
to
you



Aqua industrial group



40 adet 50-1.700 ton enjeksiyon kalıp makinesi

698 adet özel kalıp

12 adet kartuşlar için ekstrüzyon makinesi

2 adet eritme fırını

Kartuşlar için 20 adet sarıcı/ çıkırkçı makine

Depo ve filtrelerin üretimi için 2 adet kaynak makinesi

1 adet polipropilen iplik taraklama ve sarma sistemi

Sentetik çim için 6 adet tezgah

1 adet fiberglass filtre üretim hattı

40 injection molding machines from 50 to 1.700 t.

698 proprietary molds

12 extruders for cartridges melt-blown

2 melting furnaces

20 winders for cartridges

2 welding machines for the production of tanks and filters

1 system of carding and winding polypropylene thread

6 looms for synthetic-grass

1 fiberglass filtre production line

we are industry & innovation





Kimyasal ve hijyen dozlama sistemleri

AQUA Industrial Group, yeni ürün ve aksesuar çeşitlerini temizlik ve hijyen piyasasına sunmaktan gurur duyar.

Çeşitli uygulamalar, küçük bardak yıkayıcılarına ve bulaşık makinelerine deterjen dozlama ve parlatici, kat hizmetleri, yemek servisi, gıda işleme, çamaşır ve oto yıkama, çalışma tezgahlarının dezenfekte edilmesi, aşındırıcı ürünlerin dozlanması tek bir kimyasal maddenin otomatik olarak dozlanması amacıyla tek peristaltik pompalar.

Her tip bulaşık makinesi, tek depo veya tünel için doğru olarak tasarlanmış, mikroişlemciyle kontrol edilen çift pompalar, özel performansları olan temizlik piyasası için incelenen elektromanyetik dozlama pompaları, bulaşık makineleri için temizleyen ve sterilize eden püskürtme sistemleri.

Alternatif veya doğru akım motorlarıyla çalıştırılan kendinden emişli peristaltik pompalar, farklı dozlanmakta olan kimyasal maddeye göre farklı ebatlarda olan veya Silikon ve aynı zamanda Tygon® peristaltik tüpler. Manuel tahliye vanasıyla donatılan solenoid pompalarda standart olarak Polipropilen pompaların başlığı, PTFE diyaframı, Dutral® veya Viton® contaları ve emme / basma vanalarında çift katlı ateşe dayanıklı cam bilyeler vardır. Temizleyen ve sterilize eden püskürtme sistemleri, kimyasal maddenin geri akışından kaynaklanan muhtemel su kirliliğini Avrupa kanunlarına ve mevzuatına tamamen uygun olarak önlemek için onaylanmış geri akış engeliyle donatılmıştır.

Kolay montaj, kullanma ve bakım, ağır iş kapasitesi takviye Polipropilen veya ABS olarak temin edilen ve en yaygın çalışma koşullarına uygun bir IP koruma derecesi sunan temizleme istasyonlarının başlıca avantajlarıdır.

Aqua'nın ürün veri teçhizatları CE kanunlarına göre imal edilmektedir.

AQUA Industrial Group is proud to present its new range of products and accessories for cleaning and hygiene market

Single peristaltic pumps for the automatic dosing of a single chemical for a variety of applications, dosing detergent and rinse-aid into small glasswashers and dishwashers machines, housekeeping, food service, food processing, laundry and car wash, work-bench disinfection, dosage of aggressive products.

Double pumps, controlled by microprocessor, properly designed for every type of dishwasher machines, single tank or tunnels; electromagnetic dosing pumps studied for the cleaning market having specific performances; cleaning and sanitizing spray systems and accessories for dishwashers machines.

Self-priming peristaltic pumps, driven by alternating or direct current motors, different sizes of peristaltic tubes, in Santoprene, Pharmed®, or Silicone, and also in Tygon®, according to the chemical being dosed. The solenoid pumps, equipped with manual bleed valve, have as a standard Polypropylene pumps' head, PTFE diaphragm, Dutral® or Viton® seals and double pyrex balls in suction/delivery valves. The cleaning and sanitizing spray systems are equipped with approved backflow prevention to avoid any possible water pollution due the chemical backflow, all in accordance to the European laws and legislation.

Easy installation, use and maintenance, heavy duty capability are the main advantages of the cleaning stations, which are supplied in reinforced Polypropylene or ABS and offering an IP protection degree suitable for the most common conditions of operation.

All Aqua's products and equipments are manufactured according CE laws.



Bulaşık makinesi dozlama sistemleri

01 Bulaşık makinesi dozlama sistemleri

Aqua spa bulaşık makinesi dozlama sistemlerini sunar.

Esas amacımız geniş ürün yelpazesıyla müşterilerimizin bütün ihtiyaçlarını karşılamaktır.

Her üründe çok çeşitli yedek parçalar temin edilmektedir.

Kullanma kolaylığı ve dozlama güvenliği AQUA Spa'nın başarısı için çok önemlidir.

AQUA spa offers its own line of dishwasher dosing systems.

Our products are the result of a job that has as main objective to give customers a wide product choice to satisfy full needs.

Each product is accompanied by a wide range of spare parts.

The ease of use and reliability of dosing are critical to the success of AQUA Spa



TEC-RS

Sabit debili pompa
Fixed flow rate pump

Tek solenoid vanası olan tek depolu makineler için peristaltik pompa. Sabit debili.

Peristaltic pump for single tank machines with one solenoid valve. Fixed flow rate.



TEKNİK ÖZELLİKLERİ

- Güç Kaynağı: Talebe göre 230 Vac / 24 VDC
- ON/OFF (Açma/Kapama) düğmesi
- Santoprene Tüp



TECHNICAL FEATURES

- Power supply: 230 Vac / 24 VDC version on request
- ON/OFF Switch
- Santoprene tubing

Kod/Code	Model/Model	Akış hızı (lt/saat)/Flow rate (l/h)	Basınç (bar) /Pressure (bar)	Gerilim /Voltage	Tüp /Tube
AD0BIV5010000000	TEC RS	1,5	1	230 VAC	SANTOPRENE
AD0B003010000000	TEC RS	3	1	230 VAC	SANTOPRENE



STANDART TAKIM / STANDARD KIT



ADSP6000068N



ADSP8000025



ADSP60000917



ADSP60000546

Kod/Code	Tanımı/Description
ADSP6000068N	Deterjan için polipropilen enjeksiyon bağlantı elemanı / Polypropylene injection fitting for detergent
ADSP8000025	Montaj askı aparatı / Mounting bracket
ADSP60000917	Emiş filtresi / Foot filter
ADSP60000546	PVC hortum (2 m) x 2 / Roll of PVC crystal tube (2 m) x 2

YEDEK PARÇALAR / SPARE PARTS

Kod /Code	Tanımı /Description
ADSP8000109	TEC Santoprene Tüp / TEC Santoprene Tubing
ADSP000009A	Komple Santoprene tüp silindir / Complete Santoprene Tubing roll holder

OPSİYONEL / OPTIONAL



ADSP6000068I

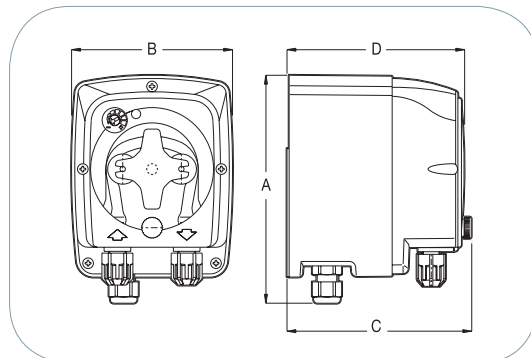
Kod /Code	Tanımı /Description
ADSP6000068I	Deterjan için paslanmaz çelik enjeksiyon bağlantı elemanı / Stainless steel injection fitting for detergent

EBATLARI/DIMENSIONS:

a x b x c x d (mm): 128,8 x 90,6 x 104 x 100

AĞIRLIĞI/WEIGHT:

11 Kg



QR Kodu

Daha fazla bilgi edinin

Get more detailed information

<http://aqua.quickris.com/adsp7000199i-new-tec/>

TEC-R



Tek ayarlı pompa

Single adjustment pump

Tek solenoid valf olan tek depolu bulaşık makineleri için peristaltik pompa. 10 - 100% hızla ayarlanabilir. Düğmeyle çalıştırılır. LED flaşları sayesinde kullanımı kolaydır.

Peristaltic pump for single tank dishwashers with one solenoid valve. Adjustable by speed 10÷100%. Priming by switch. Easy to use thanks to flashes of the L.E.D.



TEKNİK ÖZELLİKLERİ

- Güç Kaynağı: 100-240 VAC veya 24 VAC
- Akış hızını ayarlamak için hız düğmesi
- ON/OFF (Açma/Kapama) düğmesi
- Seviye girişi (Opsiyonel)
- Alarm sinyal cihazı (Opsiyonel)
- Santoprene Tüp
- 10-100% ayarlanabilir hız



TECHNICAL FEATURES

- Power supply: 100÷240VAC or 24VAC
- Trigger for speed flow rate adjusting
- ON/OFF/PRIMING Switch
- Level input (Optional)
- Alarm-signalling buzzer (Optional)
- Santoprene Tubing
- 10-100% adjustable speed

Kod /Code	Model/Model	Akış hızı (lt/saat) /Flow rate (l/h)	Basınç (bar) /Pressure (bar)	Gerilim /Voltage	Tüp /Tube
AD0A004010000000	TEC R	4	1	100-240 VAC	SANTOPRENE
AD0A006010000000	TEC R	6	1	100-240 VAC	SANTOPRENE
AD0A00401E000000	TEC R	4	1	24 VAC	SANTOPRENE
AD0A00601E000000	TEC R	6	1	24 VAC	SANTOPRENE



STANDART TAKIM / STANDARD KIT



ADSP6000068N



ADSP8000025



ADSP60000917



ADSP60000546

Kod /Code	Tanımı /Description
ADSP6000068N	Deterjan için polipropilene enjeksiyon bağlantı elemanı / Polypropylene injection fitting for detergent
ADSP8000025	Montaj askı aparatı / Mounting bracket
ADSP60000917	Emiş filtresi / Foot filter
ADSP60000546	PVC hortum (2 m) x 2 / Roll of PVC crystal tube (2 m) x 2

YEDEK PARÇALAR / SPARE PARTS

Kod /Code	Tanımı /Description
ADSP8000109	TEC Santoprene Tüp / TEC Santoprene Tubing
ADSP000009A	Komple Santoprene tüp silindir / Complete Santoprene Tubing roll holder

OPSİYONEL / OPTIONAL



ADSP60000681

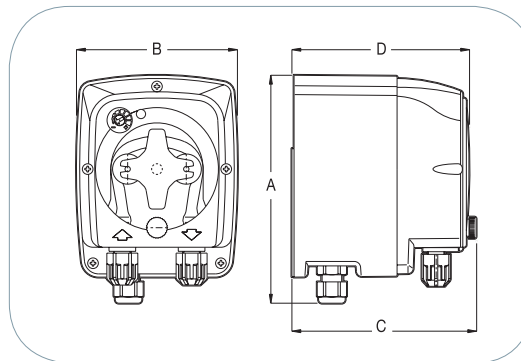
Kod /Code	Tanımı /Description
ADSP60000681	Deterjan için paslanmaz çelik enjeksiyon bağlantı elemanı / Stainless steel injection fitting for detergent

EBATLARI/DIMENSIONS:

a x b x c x d (mm): 128,8 x 90,6 x 104 x 100

AĞIRLIĞI/WEIGHT:

11 Kg



QR Kodu

Vai direttamente all'approfondimento
Daha fazla bilgi edinin

<http://aqua.quickris.com/adsp7000199i-new-tec/>

TEC-1TV



Çift ayarlı pompa

Double adjustment pump

Hem ilk dolum hem de tamamen doldurma işlemini birbirinden bağımsız olarak gerçekleştirmeye imkan tanıyan tek solenoid valfi olan tek depolu bulaşık makineleri için peristaltik pompa. Tam doldurma, 10-100% arası hızla ayarlanabilir. İlk dolum, 1 saniye rezolasyon ile 1-240 saniye zamanla kontrol edilir. LED ışıkları ve doğru dozaj zamanı ayarlama manuel prosedürü sayesinde kolayca programlanabilir. Alarm ve seviye sensörü olan modeli mevcuttur.

Peristaltic pump for single tank dishwashers with one solenoid valve which allows to manage both initial charge and top-up dosing independently. Top-up dosing controlled by speed 10÷100% - Initial charge dosing controlled by time 1÷240 seconds, with 1-second resolution. Easily programmable thanks to the flashes of the L.E.D. and the manual procedure to set an accurate dosing time. Available the model with buzzer and level probe.



TEKNİK ÖZELLİKLERİ

- Güç Kaynağı: Talebe göre 100-240 VAC veya 24 VAC
- Akış hızını ayarlamak için hız düğmesi
- Dozlama süresini ayarlama düğmesi
- ON/OFF (Açma/Kapama) düğmesi
- Seviye girişi (Opsiyonel)
- Alarm sinyal cihazı (Opsiyonel)
- Santoprene Tüp
- 10-100 % ayarlanabilir hız
- 1-240 saniye ayar dozlama süresi



TECHNICAL FEATURES

- Power supply: 100÷240VAC or 24VAC
- Trigger for speed flow rate adjusting
- Trigger for dosing time adjusting
- ON/OFF/PRIMING Switch
- Level input (Optional)
- Alarm-signalling buzzer (Optional)
- Santoprene Tubing
- 10-100% adjustable speed
- 1-240 sec adjusting dosing time

Kod /Code	Akış hızı (lt/saat) /Model	Akış hızı (lt/saat)/Flow rate (l/h)	Basınç (bar) /Pressure (bar)	Gerilim /Voltage	Tüp /Tube
AD1L004010000000	TEC-1TV	4	1	100-240 VAC	SANTOPRENE
AD1L006010000000	TEC-1TV	6	1	100-240 VAC	SANTOPRENE
AD1L00401E000000	TEC-1TV	4	1	24 VAC	SANTOPRENE
AD1L00601E000000	TEC-1TV	6	1	24 VAC	SANTOPRENE



STANDART TAKIM / STANDARD KIT



ADSP6000068N



ADSP8000025



ADSP6000917



ADSP6000546 x2

Kod /Code	Tanımı /Description
ADSP6000068N	Deterjan için polipropilen enjeksiyon bağlantı elemanı / Polypropylene injection fitting for detergent
ADSP8000025	Montaj askı aparatı / Mounting bracket
ADSP6000917	Emiş filtresi / Foot filter
ADSP60000546	PVC hortum (2 m) x 2 / Roll of PVC crystal tube (2 m) x 2

YEDEK PARÇALAR / SPARE PARTS

Kod/Code	Tanımı /Description
ADSP8000109	TEC Santoprene Tüp / TEC Santoprene Tubing
ADSP000009A	Komple Santoprene tüp silindiri / Complete Santoprene Tubing roll holder

OPSİYONEL/ OPTIONAL



ADSP6000068I

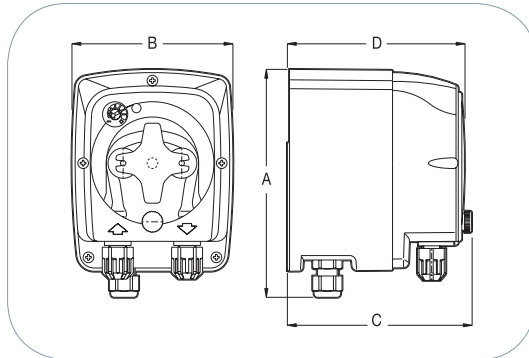
Kod /Code	Tanımı /Description
ADSP6000068I	Deterjan için paslanmaz çelik enjeksiyon bağlantı elemanı / Stainless steel injection fitting for detergent

EBATLARI/DIMENSIONS:

a x b x c x d (mm): 128,8 x 90,6 x 104 x 100

AĞIRLIĞI/WEIGHT:

11 Kg



QR Kodu

Daha fazla bilgi edinin

Get more detailed information

http://aqua.quickkris.com/adsp7000576-tec_r_1td_1tt_1tv_1vv/

TEC-1TT

Çift ayarlı pompa

Double adjustment pump

Bir solenoid valfli tek su hazneli bulaşık makineleri için peristaltik pompa hem ilk dolum hem de tamamen doldurma işlemlerinin bağımsız olarak yapılmasına imkan tanır. Tamamen doldurma dozaj kontrolörü 1-30 saniyede ilk dolum dozajı 1-240 saniyede kontrol edilir. LED ışıkları sayesinde ve ayrıca doğru dozlama zamanı ayarlamak için manuel işlem yapılabilmesi açısından kolayca programlanabilir. Sesli ikazlı ve seviye problu modeli mevcuttur.

Peristaltic pump for single tank dishwashers with one solenoid valve which allows to manage both initial charge and top-up dosing independently. Top-up dosing controller by time 1÷30 seconds - Initial charge dosing controlled by time 1÷240 seconds. Easily programmable thanks to the flashes of the L.E.D. and the manual procedure to set an accurate dosing time, with 1-second resolution. Available the model with buzzer and level probe.



TEKNİK ÖZELLİKLERİ

- Güç kaynağı: 100-240VAC veya 24VAC
- Dozlama zamanı ayarlama için 2 numara tahrik/triger kayışı
- ON/OFF (Açma-Kapama) Düğmesi
- Seviye girişi (Opsiyonel)
- Sesli ikaz alarmı (Opsiyonel)
- Santopren Tüp
- 1-240 sn. dozaj ayarlama zamanı



TECHNICAL FEATURES

- Power supply: 100÷240VAC or 24VAC
- Nr. 2 Trigger for dosing time adjusting
- ON/OFF/PRIMING Switch
- Level input (Optional)
- Alarm-signalling buzzer (Optional)
- Santoprene Tubing
- 1-240 sec adjusting dosing time

Kod/Code	Model/Model	Akış hızı (lt/saat)/Flow rate (l/h)	Basınç (bar)/Pressure (bar)	Gerilim/Voltage	Tubo/Tube
AD1M00401000000	TEC-1TT	4	1	100÷240VAC	SANTOPRENE
AD1M00601000000	TEC-1TT	6	1	100÷240VAC	SANTOPRENE
AD1M00401E000000	TEC-1TT	4	1	24VAC	SANTOPRENE
AD1M00601E000000	TEC-1TT	6	1	24VAC	SANTOPRENE



STANDART TAKIM/ STANDARD KIT



ADSP6000068N



ADSP8000025



ADSP6000917



ADSP6000546

Kod/Code	Tanımı/Description
ADSP6000068N	Deterjan için polipropilen enjeksiyon bağlantı parçası / Polypropylene injection fitting for detergent
ADSP8000025	Montaj askı aparatı / Mounting bracket
ADSP6000917	Emiş filtresi / Foot filter
ADSP6000546	PVC hortum (2m) x 2 / Roll of PVC crystal tube (2 m) x 2

YEDEK PARÇALAR/ SPARE PARTS

Kod/Code	Tanımı/Description
ADSP8000109	Santoprene Tüp / TEC Santoprene Tubing
ADSP000009A	Komple Santoprene Tüp silindir / Complete Santoprene Tubing roll holder

OPSİYONEL/ OPTIONAL



ADSP6000068I

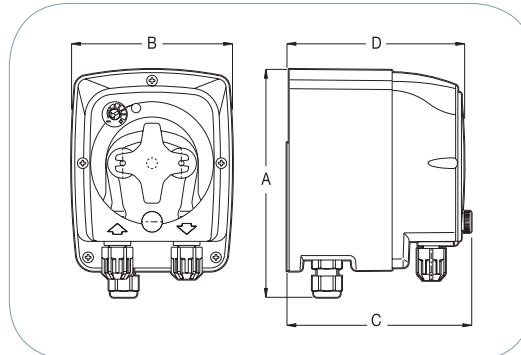
Kod/Code	Tanımı/Description
ADSP6000068I	Deterjan için paslanmaz çelik bağlantı fitting / Stainless steel injection fitting for detergent

DIMENSIYONİ/DIMENSIONS:

a x b x c x d (mm): 128.8 x 90.6 x 104 x 100

PESO/WEIGHT:

1.1 Kg



QR Kodu

Daha fazla bilgi
edinin

Get more detailed
information

http://aqua.quickcris.com/adsp7000576-tec_r_1td_1t_1tt_1tv_1vv/

TEC-1VV



Çift ayarlı pompa

Double adjustment pump

Bir solenoid valfli tek su hazneli bulaşık makineleri için peristaltik pompa hem ilk dolum hem de tamamen doldurma işlemlerinin bağımsız olarak yapılmasına imkan tanır. Tam doldurma, 10-100% arası hızla ayarlanabilir. İlk dolum, 10-100% arası zamanla kontrol edilir. LED ışıkları ve doğru dozaj zamanı ayarlama manuel prosedürü sayesinde kolayca programlanabilir. Alarm ve seviye sensörü olan modeli mevcuttur.

Peristaltic pump for single tank dishwashers with one solenoid valve which allows to manage both initial charge and top-up dosing independently. Top-up dosing controlled by speed 10÷100% - Initial charge dosing controlled by speed 10÷100%. Easy to use thanks to the flashes of the L.E.D. and the manual procedure to set an accurate dosing time. Available the model with buzzer and level probe.



TEKNİK ÖZELLİKLERİ

- Güç Kaynağı: 100-240 VAC veya 24 VAC
- Akış hızını ayarlamak için 2 adet hız düğmesi
- ON/OFF (Açma/Kapama) düğmesi
- Seviye girişi (Opsiyonel)
- Alarm sinyal cihazı (Opsiyonel)
- Santoprene Tüp
- 10-100% ayarlanabilen hız



TECHNICAL FEATURES

- Power supply: 100÷240VAC or 24VAC
- Nr. 2 Trigger for speed adjusting
- ON/OFF/PRIMING Switch
- Level input (Optional)
- Alarm-signalling buzzer (Optional)
- Santoprene Tubing
- 10-100% adjustable speed

Kod /Code	Model /Model	Akış hızı (lt/saat) /Flow rate (l/h)	Basınç (bar) /Pressure (bar)	Gerilim /Voltage	Tüp /Tube
AD1N004010000000 TEC-1VV	TEC-1VV	4	1	100-240 VAC	SANTOPRENE
AD1N006010000000 TEC-1VV	TEC-1VV	6	1	100-240 VAC	SANTOPRENE
AD1N00401E000000 TEC-1VV	TEC-1VV	4	1	24 VAC	SANTOPRENE
AD1N00601E000000 TEC-1VV	TEC-1VV	6	1	24 VAC	SANTOPRENE



STANDART TAKIM / STANDARD KIT



ADSP6000068N



ADSP8000025



ADSP60000917



ADSP60000546 x2

Kod /Code	Tanımı /Description
ADSP6000068N	Deterjan için polipropilen enjeksiyon bağlantı elemanı / Polypropylene injection fitting for detergent
ADSP8000025	Montaj askı aparatı / Mounting bracket
ADSP60000917	Emiş filtresi / Foot filter
ADSP60000546	PVC hortum (2 m) x 2 / Roll of PVC crystal tube (2 m) x 2

YEDEK PARÇALAR / SPARE PARTS

Kod /Code	Tanımı /Description
ADSP8000109	TEC Santoprene Tüp / TEC Santoprene Tubing
ADSP000009A	Komple Santoprene tüp silindir / Complete Santoprene Tubing roll holder

OPSİYONEL / OPTIONAL



ADSP6000068I

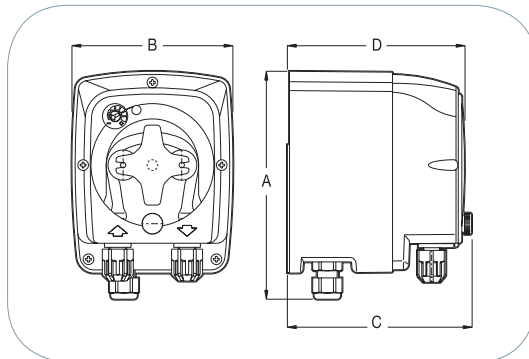
Kod /Code	Tanımı /Description
ADSP6000068I	Deterjan için paslanmaz çelik enjeksiyon bağlantı elemanı / Stainless steel injection fitting for detergent

EBATLARI/DIMENSIONS:

a x b x c x d (mm): 128,8 x 90,6 x 104 x 100

AĞIRLIĞI/WEIGHT:

11 Kg



QR Kodu

Daha fazla bilgi edinin

Get more detailed information

http://aqua.quickris.com/adsp7000576-tec_r_ltd_lt_ltt_ltv_1vv/

TEC-2TT



Çift ayarlı pompa

Double adjustment pump

Bir veya iki tane solenoid valfi olan tek depolu makineler için peristaltik pompa. LED flaşları sayesinde kullanımı kolaydır. Zamana göre ayarlanır. Başlangıçtaki yükleme süresi 1-240 saniye arasında ayarlanabilir. Doldurma süresi 1-30 saniye arasında ayarlanabilir.

Peristaltic pump for single tank machines with one or two solenoid valves. Easy to use thanks to the flashes of the L.E.D. Controlled by time. Initial charge time adjustable 1÷240 seconds. Topup time adjustable 1÷30 seconds.



TEKNİK ÖZELLİKLERİ

- Güç Kaynağı: 24-230 VAC
- Dozlama süresini ayarlamak için 2 adet düğme
- ON/OFF (Açma/Kapama) düğmesi
- Santoprene Tüp
- 1-240 saniye ayar dozlama süresi



TECHNICAL FEATURES

- Power supply: 24÷230VAC
- Nr. 2 Trigger for dosing time adjusting
- ON/OFF Switch
- Santoprene Tubing
- 1-240 sec adjusting dosing time

Kod /Code	Model /Model	Akış hızı (lt/saat) /Flow rate (l/h)	Basınç (bar) /Pressure (bar)	Gerilim /Voltage	Tüp /Tube
AD0H00401E000000	TEC-2TT	4	1	24-230 VAC	SANTOPRENE
AD0H00601E000000T	TEC-2TT	6	1	24-230 VAC	SANTOPRENE



STANDART TAKIM / STANDARD KIT



ADSP6000068N



ADSP8000025



ADSP60000917



ADSP60000546 x2

Kod /Code	Tanımı /Description
ADSP6000068N	Deterjan için polipropilen enjeksiyon bağlantı elemanı / Polypropylene injection fitting for detergent
ADSP8000025	Montaj askı aparatı / Mounting bracket
ADSP60000917	Emiş filtresi / Foot filter
ADSP60000546	PVC hortum (2 m) x 2/ Roll of PVC crystal tube (2 m) x 2

YEDEK PARÇALAR / SPARE PARTS

Kod /Code	Tanımı /Description
ADSP8000109	TEC Santoprene Tüp / TEC Santoprene Tubing
ADSP000009A	Komple Santoprene tüp silindiri / Complete Santoprene Tubing roll holder

OPSİYONEL / OPTIONAL



ADSP6000068I

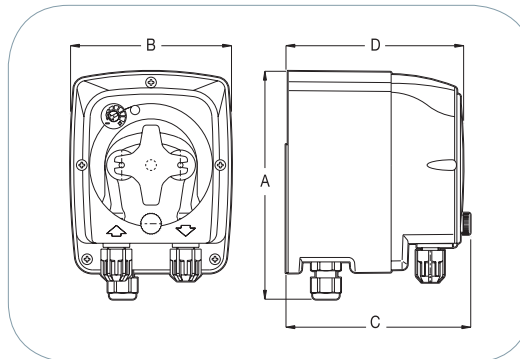
Kod /Code	Tanımı /Description
ADSP6000068I	Deterjan için paslanmaz çelik enjeksiyon bağlantı elemanı / Stainless steel injection fitting for detergent

EBATLARI/DIMENSIONS:

a x b x c x d (mm): 128,8 x 90,6 x 104 x 100

AĞIRLIĞI/WEIGHT:

11 Kg



QR Kodu

Daha fazla bilgi edinin

Get more detailed information

<http://aqua.quickris.com/adsp7000471-tec-per-1t-2tt/>

TEC-2TV



Çift ayarlı pompa

Double adjustment pump

Bir veya iki tane solenoid valfi olan tek depolu makineler için peristaltik pompa. LED flaşları sayesinde kullanımı kolaydır. Zamana ve hıza göre ayarlanır. Başlangıçtaki yükleme süresi 1-240 saniye arasında ayarlanabilir. %0-100 arasındaki hızla ayarlanan doldurma dozlaması

Peristaltic pump for single tank machines with one or two solenoid valves. Easy to use thanks to flashes of L.E.D. Controlled by time and speed. Initial charge time adjustable 1-240 seconds. Top-up dosing controlled by speed 0-100%.



TEKNİK ÖZELLİKLERİ

- Güç Kaynağı: 24-230 VAC
- Akış hızını ayarlama düğmesi
- Dozlama süresini ayarlama düğmesi
- ON/OFF (Açma/Kapama) düğmesi
- Santoprene Tüp
- 0-100% ayarlanabilen hız



TECHNICAL FEATURES

- Power supply: 24÷230VAC
- Trigger for speed flow rate adjusting
- Trigger for dosing time adjusting
- ON/OFF Switch
- Santoprene Tubing
- 0-100% adjustable speed

Kod /Code	Model /Model	Akış hızı (lt/saat)/Flow rate (l/h)	Basınç (bar) /Pressure (bar)	Gerilim Gerilim/Voltage	Gerilim /Tube
AD0L00401E000000	TEC-2TV	4	1	24-230 VAC	SANTOPRENE
AD0L00601E000000	TEC-2TV	6	1	24-230 VAC	SANTOPRENE



STANDART TAKIM / STANDARD KIT



ADSP6000068N



ADSP8000025



ADSP60000917



ADSP60000546 x2

Kod /Code	Tanımı /Description
ADSP6000068N	Deterjan için polipropilen enjeksiyon bağlantı elemanı / Polypropylene injection fitting for detergent
ADSP8000025	Montaj askı aparatı / Mounting bracket
ADSP60000917	Emiş filtresi / Foot filter
ADSP60000546	PVC hortum (2 m) x 2 / Roll of PVC crystal tube (2 m) x 2

YEDEK PARÇALAR / SPARE PARTS

Kod /Code	Tanımı /Description
ADSP8000109	TEC Santoprene Tüp / TEC Santoprene Tubing
ADSP000009A	Komple Santoprene tüp silindir / Complete Santoprene Tubing roll holder

OPSİYONEL / OPTIONAL



ADSP6000068I

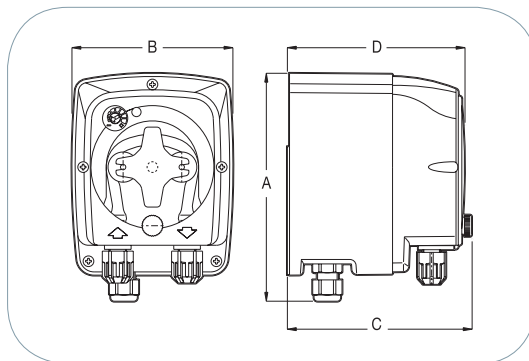
Kod /Code	Tanımı /Description
ADSP6000068I	Deterjan için paslanmaz çelik enjeksiyon bağlantı elemanı / Stainless steel injection fitting for detergent

EBATLARI/DIMENSIONS:

a x b x c x d (mm): 128,8 x 90,6 x 104 x 100

AĞIRLIĞI/WEIGHT:

11 Kg



QR Kodu

Daha fazla bilgi
edinin

Get more detailed
information

<http://aqua.quickris.com/adsp7000475-tec-2tv-per-r-2tv/>

TEC-2VV



Çift ayarlı pompa

Double adjustment pump

Bir veya iki tane solenoid valfi olan tek depolu makineler için peristaltik pompa. LED flaşları sayesinde kullanımı kolaydır. Zamana ve hıza göre ayarlanır. İlk dolum süresi 0-100% arası ayarlanabilir. Tam dolum süresi 0-100% arası kontrol edilebilir.

Peristaltic pump for single tank machines with one or two solenoid valves. Easy to use thanks to the flashes of the L.E.D. Initial charge speed adjustable 0-100%. Top-up dosing controlled by speed 0-100%.



TEKNİK ÖZELLİKLERİ

- Güç Kaynağı: 24-230 VAC
- Akış hızını ayarlamak için 2 adet hız düğmesi
- Dozlama süresini ayarlama düğmesi
- ON/OFF (Açma/Kapama) düğmesi
- Santoprene Tüp
- 0-100% ayarlanabilen hız



TECHNICAL FEATURES

- Power supply: 24÷230VAC
- Nr. 2 Trigger for speed adjusting
- Trigger for time adjusting
- ON/OFF Switch
- Santoprene Tubing
- 0-100% adjustable speed

Kod /Code	Model /Model	Akış hızı (lt/saat)/Flow rate (l/h)	Basınç (bar) /Pressure (bar)	Gerilim /Voltage	Tüp /Tube
AD0N00401E000000	TEC-2VV	4	1	24-230 VAC	SANTOPRENE
AD0N00601E000000	TEC-2VV	6	1	24-230 VAC	SANTOPRENE



STANDART TAKIM / STANDARD KIT



Kod /Code	Tanımı /Description
ADSP6000068N	Deterjan için polipropilen enjeksiyon bağlantı elemanı / Polypropylene injection fitting for detergent
ADSP8000025	Montaj askı aparatı / Mounting bracket
ADSP60000917	Emiş filtresi / Foot filter
ADSP60000546	PVC hortum (2 m) x 2 / Roll of PVC crystal tube (2 m) x 2

YEDEK PARÇALAR / SPARE PARTS

Kod /Code	Tanımı /Description
ADSP8000109	TEC Santoprene Tüp / TEC Santoprene Tubing
ADSP000009A	Komple Santoprene tüp silindir / Complete Santoprene Tubing roll holder

OPSİYONEL / OPTIONAL



ADSP6000068I

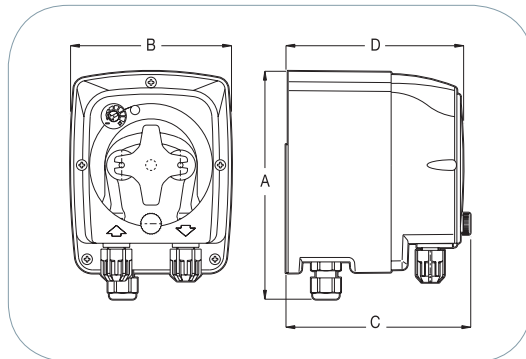
Kod /Code	Tanımı /Description
ADSP6000068I	Deterjan için paslanmaz çelik enjeksiyon bağlantı elemanı / Stainless steel injection fitting for detergent

EBATLARI/DIMENSIONS:

a x b x c x d (mm): 128,8 x 90,6 x 104 x 100

AĞIRLIĞI/WEIGHT:

11 Kg



QR Kodu

Daha fazla bilgi
edinin

Get more detailed
information

<http://aqua.quickkris.com/adsp7000479-tec-2vv-per-r-2tv/>

TEC-RS

Sabit debili pompa
Fixed flow rate pump

Tek solenoid valfi olan tek depolu makineler için peristaltik pompa Sabit debili.

Peristaltic pump for single tank machines with one solenoid valve. Fixed flow rate.



TEKNİK ÖZELLİKLERİ

- Güç Kaynağı: 230 VAC
- ON/OFF (Açma/Kapama) düğmesi
- Silikon tüp veya Tygon tüpler



TECHNICAL FEATURES

- Power supply: 230VAC
- ON/OFF Switch
- Silicone or Tygon tubing

Kod /Code	Model /Model	Akış hızı (lt/saat)/Flow rate (l/h)	Basınç (bar) /Pressure (bar)	Gerilim /Voltage	Tüp /Tube
AD0B001030A00000	TEC RS	1	3	230 VAC	TYGON
AD0B001030B00000	TEC RS	1	3	230 VAC	SILICONE



STANDART TAKIM / STANDARD KIT



ADSP6000063



ADSP6500051



ADSP6000917



ADSP8000025



ADSP6000546



ADSP6000078

Kod /Code	Tanımı /Description
ADSP6000063	Kazan girişi / Hose barb adapter
ADSP6500051	Paslanmaz çelik çek valf / Stainless steel check valve
ADSP6000917	Emiş filtresi / Foot filter
ADSP8000025	Montaj askı aparatı / Mounting bracket
ADSP60000546	PVC hortum (2 m) x 2 / Roll of PVC crystal tube (2 m)
ADSP60000078	Poliyeten hortum (2 m) x 2 / Roll of polyethylene tubing (2 m)

YEDEK PARÇALAR / SPARE PARTS

Kod /Code	Tanımı /Description
ADSP8000128	TEC Komple Silikon Tüp / TEC Complete Silicone Tubing
ADPSB000112	Komple Tygon Tüp / Complete Tygon Tubing
ADSP0000023B	Komple Silikon tüp silindir yuvası / Complete Silicone Tubing roll holder
ADSP0000023A	Komple Tygon tüp silindir yuvası/ Complete Tygon Tubing roll holder

OPSİYONEL / OPTIONAL



ADSP6000050

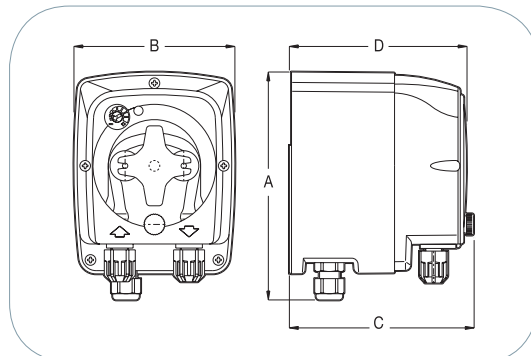
Kod /Code	Tanımı /Description
ADSP60000050	1/8" T bağlantısı " 1/8" T-fitting

EBATLARI/DIMENSIONS:

a x b x c x d (mm): 128,8 x 90,6 x 104 x 100

AĞIRLIĞI/WEIGHT:

11 Kg



QR Kodu

Daha fazla bilgi
edinin

Get more detailed
information

<http://aqua.quickris.com/adsp7000199i-new-tec/>

TEC-R



Tek ayarlı pompa

Single adjustment pump

Tek solenoid valfi olan tek depolu bulaşık makineleri için peristaltik pompa. 10-100% hızla ayarlanabilir. Düğmeyle çalıştırılır. LED flaşları sayesinde kullanımı kolaydır. Alarm ve seviye probu olan modeli mevcuttur.

Peristaltic pump for single tank dishwashers with one solenoid valve. Adjustable by speed 10÷100%. Priming by switch. Easy to use thanks to the flashes of the L.E.D. Available the model with buzzer and level probe.



TEKNİK ÖZELLİKLERİ

- Güç Kaynağı : 100 -240 VAC veya 24VAC
- Dozlama hızı ayar düğmesi
- ON/OFF (Açma/Kapama) düğmesi
- Seviye girişi (Opsiyonel)
- Alarm sinyal cihazı (Opsiyonel)
- Silikon veya Tygon Tüp
- 10-100% ayarlanabilir hız



TECHNICAL FEATURES

- Power Supply: 100÷240VAC oppure 24VAC
- Trigger for dosing speed adjusting
- ON/OFF/PRIMING Switch
- Level input (Optional)
- Alarm-signalling buzzer (Optional)
- Silicone or Tygon tubing
- 10-100% adjustable speed

Kod /Code	Model /Model	Akış hızı (lt/saat)/Flow rate (l/h)	Basınç (bar) /Pressure (bar)	Gerilim /Voltage	Tüp /Tube
AD0A001030A00000	TEC R	1	3	100-240 VAC	TYGON
AD0A001030B00000	TEC R	1	3	100-240 VAC	SILICONE
AD0A00103EA00000	TEC R	1	3	24 VAC	TYGON
AD0A00103EB00000	TEC R	1	3	24 VAC	SILICONE



STANDART TAKIM / STANDARD KIT



ADSP6000063



ADSP6500051



ADSP6000917



ADSP8000025



ADSP6000546



ADSP6000078

Kod /Code	Tanımı /Description	Kod /Code	Tanımı /Description
ADSP6000063	Kazan girişi / Hose barb adapter	ADSP8000025	Montaj askı aparatı / Mounting bracket
ADSP6500051	Paslanmaz çelik çek valf / Stainless steel check valve	ADSP6000546	PVC hortum (2 m) x 2 / Roll of PVC crystal tube (2 m)
ADSP6000917	Emiş filtresi / Foot filter	ADSP6000078	Polietilen hortum (2 m) x 2 / Roll of polyethylene tubing (2 m)

YEDEK PARÇALAR / SPARE PARTS

Kod /Code	Tanımı /Description
ADSP8000128	TEC Komple Silikon Tüp / TEC Complete Silicone Tubing
ADPSB000112	Komple Tygon Tüp / Complete Tygon Tubing
ADSP0000023B	Komple Silikon tüp silindir yuvası / Complete Silicone Tubing roll holder
ADSP0000023A	Komple Tygon tüp silindir yuvası / Complete Tygon Tubing roll holder

OPSİYONEL / OPTIONAL



ADSP6000050

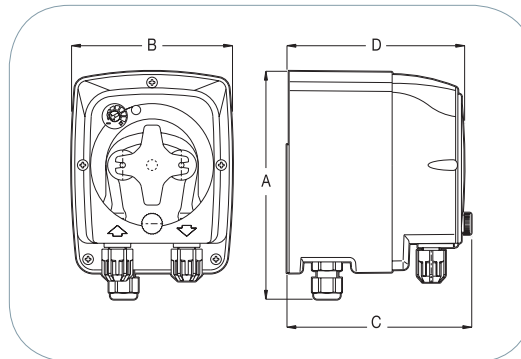
Kod /Code	Tanımı /Description
ADSP6000050	1/8" T bağlantısı 1/8" T-fitting

EBATLARI/DIMENSIONS:

a x b x c x d (mm): 128,8 x 90,6 x 104 x 100

AĞIRLIĞI/WEIGHT:

11 Kg



QR Kodu

Daha fazla bilgi
edinin

Get more detailed
information

<http://aqua.quickris.com/adsp7000199i-new-tec/>

TEC-1T



Tek ayarlı pompa

Single adjustment

Çift selonoid veya tek selonoid valfi olan tek depolu bulaşık makineleri için peristaltik pompa. 1-30 saniye arasında süreyle ayarlanabilir. LED flaşları ve doğru bir dozlama süresi ayarlamak için manuel işlem sayesinde kolayca programlanabilir. Alarm ve seviye probu olan modeli mevcuttur.

Peristaltic pump for a single tank dishwashers with one or two solenoid valves. Adjustable by time 1-30 seconds. Priming by switch. Easily programmable thanks to the flashes of the L.E.D. and the manual procedure to set an accurate dosing time. Available the model with buzzer and level probe.



TEKNİK ÖZELLİKLERİ

- Güç Kaynağı: 100-240 VAC veya 24 VAC
- Dozlama hızı ayar düğmesi
- ON/OFF (Açma/Kapama) düğmesi
- Seviye girişi (Opsiyonel)
- Alarm sinyal cihazı (Opsiyonel)
- Silikon veya Tygon Tüp
- 1-30 saniye doz ayar süresi



TECHNICAL FEATURES

- Power Supply: 100÷240VAC or 24VAC
- Trigger for time adjusting
- ON/OFF/PRIMING Switch
- Level input (optional)
- Buzzer for level alarm (optional)
- Silicone or Tygon tubing
- 1-30 sec adjusting dosing time

Kod /Code	Model /Model	Akış hızı (lt/saat)/Flow rate (l/h)	Basınç (bar) /Pressure (bar)	Gerilim /Voltage	Tüp /Tube
AD0M001030A00000	TEC 1T	1	3	100-240 VAC	TYGON
AD0M001030B00000	TEC 1T	1	3	100-240 VAC	SILICONE
AD0M00103EA00000	TEC 1T	1	3	24 VAC	TYGONE
AD0M00603EB00000	TEC 1T	1	3	24 VAC	SILICONE



STANDART TAKIM / STANDARD KIT



ADSP6000063



ADSP6500051



ADSP6000917



ADSP8000025



ADSP6000546



ADSP6000078

Kod /Code	Tanımı /Description
ADSP6000063	Kazan girişi / Hose barb adapter
ADSP6500051	Paslanmaz çelik çek valf / Stainless steel check valve
ADSP6000917	Emiş filtresi / Foot filter
ADSP8000025	Montaj askı aparatı / Mounting bracket
ADSP6000546	PVC hortum (2 m) x 2 / Roll of PVC crystal tube (2 m)
ADSP6000078	Polietilen hortum (2 m) x 2 / Roll of polyethylene tubing (2 m)

YEDEK PARÇALAR / SPARE PARTS

Kod /Code	Tanımı /Description
ADSP8000128	TEC Komple Silikon Tüp / TEC Complete Silicone Tubing
ADPSB000112	Komple Tygon Tüp / Complete Tygon Tubing
ADSP000023B	Komple Silikon tüp silindir yuvası / Complete Silicone Tubing roll holder
ADSP000023A	Komple Tygon tüp silindir yuvası/ Complete Tygon Tubing roll holder

OPSİYONEL / OPTIONAL



ADSP6000050

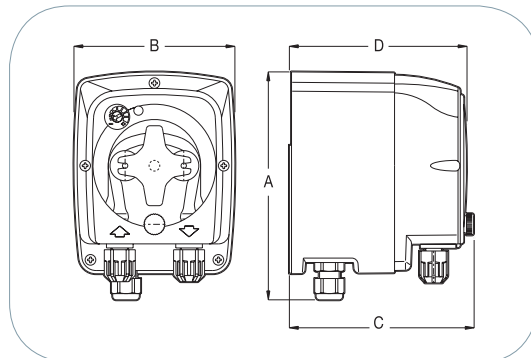
Kod /Code	Tanımı /Description
ADSP6000050	1/8" T bağlantısı 1/8" T-fitting

EBATLARI/DIMENSIONS:

a x b x c x d (mm): 128,8 x 90,6 x 104 x 100

AĞIRLIĞI/WEIGHT:

11 Kg



QR Kodu

Daha fazla bilgi
edinin

Get more detailed
information

http://aqua.quickcris.com/adsp7000576-tec_r_1td_1tt_1tv_1vv/

01 >

Bulařık makinesi dozlama sistemleri - dijital peristaltik pompa
dishwashing dosing systems - digital peristaltic pump



DGTEC ST

Üç tane Çalışma Modu olan Dijital Peristaltik Pompa
Three-Operation Mode Digital Peristaltic Pump

ST model, bulaşık makinelerine tek, esnek ve doğru bir şekilde deterjan dozlamak (durulamak) için tasarlanmıştır. Pompa, yük/durulama solenoid valf ile beslenir ve üç modda programlanabilir: Zaman ve hız, kimyasal madde gram/litre, kimyasal madde aktif/litre.

ST model is designed for detergent (rinse) dosing in warewashing machines in a simple, flexible and accurate way. The pump is feed by charge/rinse solenoid valve and it is programmable in three modes: time and speed, chemical grams/liter, chemical active/liter.



TEKNİK ÖZELLİKLERİ

- Güç Kaynağı: 230 V
- Ekran ve programlama tuşları
- ON/OFF (Açma/Kapama) düğmesi
- Seviye girişi (Opsiyonel)
- Alarm sinyal cihazı
- Santoprene Tüp



TECHNICAL FEATURES

- Power supply: 230V
- Display and programming keys
- ON/OFF/PRIMING switch
- Level input (optional)
- Alarm-signalling Buzzer
- Santoprene tubing

Kod /Code	Model /Model	Akış hızı (lt/saat) /Flow rate (l/h)	Basınç (bar) /Pressure (bar)	Gerilim /Voltage	Tüp /Tube
ADD500401000000	DGTEC ST-4	4	1	230V	SANTOPRENE
ADD500601000000	DGTEC ST-6	6	1	230V	SANTOPRENE



STANDART TAKIM / STANDARD KIT



ADSP6000068N



ADSP8000025



ADSP6000917



ADSP6000546 x2

Kod /Code	Tanımı /Description
ADSP6000068N	Deterjan için polipropilen enjeksiyonlu bağlantı elemanı / Polypropylene injection fitting for detergent
ADSP8000025	Montaj askı aparatı / Mounting bracket
ADSP6000917	Emiş filtresi / Foot filter
ADSP60000546	PVC hortum kristal borulu silindir (2 m) x 2 / Roll of PVC crystal tube (2 m) x 2

YEDEK PARÇALAR / SPARE PARTS

Kod /Code	Tanımı /Description
ADSP800109	TEC Komple Santoprene Tüp / TEC Santoprene Tubing
ADSP00009A	Komple Santoprene tüp silindir yuvası / Complete Santoprene Tubing roll holder

OPSİYONEL / OPTIONAL



ADSP60000681

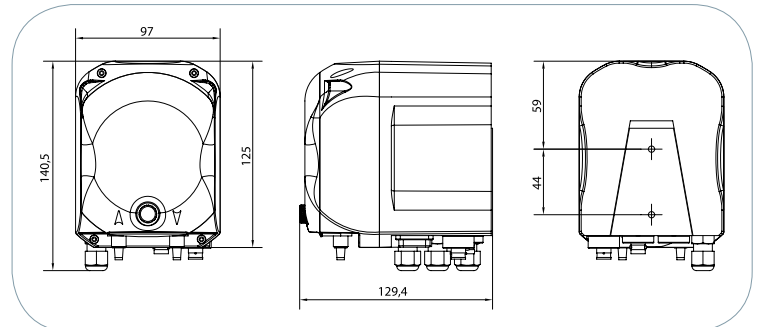
QR Kodu

Daha fazla bilgi
edinin

Get more detailed
information



<http://aqua.quickris.com/dgtec-st-2st-st-r/>



Kod /Code	Tanımı /Description
ADSP60000681	Deterjan için paslanmaz çelik enjeksiyon bağlantı elemanı Stainless steel injection fitting for detergent

DGTEC 2ST

Üç tane Çalışma Modu olan Dijital Peristaltik Pompa
Three-Operation Mode Digital Peristaltic Pump

2ST model, bulaşık makinelerine tek, esnek ve doğru bir şekilde deterjan dozlamak (durulamak) için tasarlanmıştır. Pompa, yük/durulama solenoid valfi ile beslenir ve üç modda programlanabilir: Zaman ve hız, kimyasal madde gram/litre, kimyasal madde aktif/litre.

2ST model is designed for detergent dosing in warewashing machines in a simple, flexible and accurate way. The pump is feed by charge and rinse solenoid valve, it can be also feed by a single charge/rinse solenoid valve and it is programmable in three modes: time and speed, chemical grams/liter, chemical active/liter.



TEKNİK ÖZELLİKLERİ

- Güç Kaynağı: 230 V
- Ekran ve programlama tuşları
- ON/OFF (Açma/Kapama) düğmesi
- Seviye girişi (Opsiyonel)
- Alarm sinyal cihazı
- Santoprene Tüp
- Max.pompa yüksekliği 1,5 m



TECHNICAL FEATURES

- Power supply: 230V
- Display and programming keys
- ON/OFF/PRIMING switch
- Level input (optional)
- Alarm-signalling Buzzer
- Santoprene Tubing
- Suction hose maximum height: 1,5 m

Kod /Code	Model /Model	Akış hızı (lt/saat)/Flow rate (l/h)	Basınç (bar) /Pressure (bar)	Gerilim /Voltage	Tüp /Tube
ADD6004010000000	DGTEC 2ST - 4	4	1	230 V	SANTOPRENE
ADD6006010000000	DGTEC 2ST - 6	6	1	230 V	SANTOPRENE



YEDEK PARÇALAR / SPARE PARTS



ADSP6000068N



ADSP8000025



ADSP6000917



ADSP6000546 x2

Kod /Code	Tanımı /Description
ADSP6000068N	Deterjan için polipropilen enjeksiyonlu bağlantı elemanı / Polypropylene injection fitting for detergent
ADSP8000025	Montaj askı aparatı / Mounting bracket
ADSP6000917	Emiş filtresi / Foot filter
ADSP60000546	PVC hortum (2 m) x 2 / Roll of PVC crystal tube (2 m) x 2

YEDEK PARÇALAR / SPARE PARTS

Kod /Code	Tanımı /Description
ADSP800109	TEC Komple Santoprene Tüp / TEC Santoprene Tubing
ADSP000009A	Komple Santoprene boru silindiri / Complete Santoprene Tubing roll holder

OPSİYONEL / OPTIONAL



ADSP6000068I

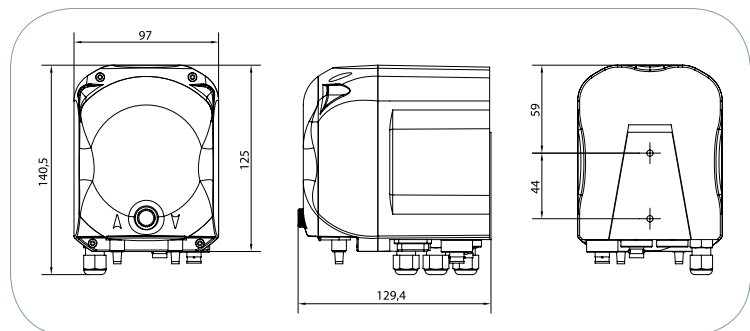
QR Kodu

Daha fazla bilgi
edinin

Get more detailed
information



<http://aqua.quickris.com/dgtec-st-2st-st-r/>



Kod /Code	Tanımı /Description
ADSP6000068I	Deterjan için paslanmaz çelik enjeksiyon bağlantı elemanı Stainless steel injection fitting for detergent

DGTEC CD



İletkenlik probu olan digital pompa

Controlled by conductivity probe digital pump

CD model, basit ve doğru bir dozlama için bulaşık makinesinin deposuna takılan iletkenlik probu kontrol edilen deterjan dozlamak için tasarlanmıştır.

CD model is designed for detergent dosing controlled by conductivity probe installed in warewashing machine tank for a simple and accurate dosing.

TEKNİK ÖZELLİKLERİ

- Güç Kaynağı: 230 VAC
- Ekran ve programlama tuşları
- ON/OFF (Açma/Kapama) düğmesi
- Seviye girişi (Opsiyonel)
- Alarm sinyal cihazı
- Santoprene Tüp
- Maksimum pompa yüksekliği: 1,5 m
- İletkenlik probu ölçüm aralığı 0-12 mS/cm (3 m kablo)

TECHNICAL FEATURES

- Power supply: 230VAC
- Display and programming keys
- ON/OFF/PRIMING switch
- Level input (optional)
- Alarm-signalling Buzzer
- Santoprene tubing
- Suction hose maximum height: 1,5 m
- Conductivity probe range 0-12 mS/cm (3 m-cable)

Kod/Code	Model/Model	Akış hızı (lt/saat)/Flow rate (l/h)	Basınç (bar)/Pressure (bar)	Gerilim/Voltage	Tüp /Tube
ADD4006010000000	DGTEC CD-6	6	1	230V	SANTOPRENE
ADD4010010000000	DGTEC CD-10	10	0	230V	SANTOPRENE

STANDART TAKIM/ STANDARD KIT

Kod/Code	Tanımı/Description
ADSP6000068N	Deterjan için polipropilen enjeksiyonlu bağlantı elemanı / Polypropylene injection fitting for detergent
ADSP8000025	Montaj askı aparatı / Mounting bracket
ADSP6000917	Emiş filtresi / Foot filter
ADSP60000546	PVC hortum (2 m) x 2 / Roll of PVC crystal tube (2 m) x 2
ADPACDK1D	İletkenlik probu ölçüm aralığı 0-12 mS/cm (3 m kablo) / Conductivity probe range 0-12 mS/cm (3 m-cable)

YEDEK PARÇALAR/ SPARE PARTS

Kod/Code	Tanımı/Description
ADSP800109	TEC Komple Santoprene Tüp / TEC Santoprene Tubing
ADSP000009A	Komple Santoprene boru silindiri / Complete Santoprene Tubing roll holder

OPSİYONEL/ OPTIONAL

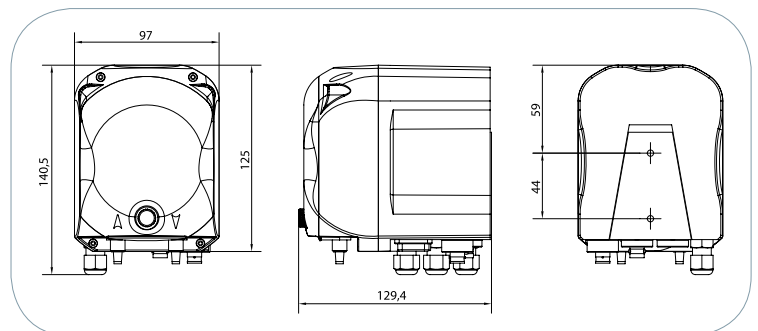


ADSP60000681

QR Kodu

Daha fazla bilgi edinin

Get more detailed information


<http://aqua.quickris.com/adsp7000634-dgtec-cd/>


Kod/Code	Tanımı/Description
ADSP60000681	Deterjan için paslanmaz çelik enjeksiyon bağlantı elemanı Stainless steel injection fitting for detergent

DGTEC ST-R

Üç tane Çalışma Modu olan Dijital Peristaltik Pompa
Three-Operation Mode Digital peristaltic Pump

ST model, bulaşık makinelerine tek, esnek ve doğru bir şekilde deterjan dozlamak (durulamak) için tasarlanmıştır. Pompa, yük/durulama solenoid vanayla beslenir ve üç modda programlanabilir: Zaman ve hız, kimyasal madde gram/litre, kimyasal madde aktif/litre.

ST model is designed for detergent (rinse) dosing in warewashing machines in a simple, flexible and accurate way. The pump is feed by charge (rinse) solenoid valve and it is programmable in three modes: time and speed, chemical grams/liter, chemical active/liter.

TEKNİK ÖZELLİKLERİ

- Güç Kaynağı: 230 VAC
- Ekran ve programlama tuşları
- ON/OFF (Açma/Kapama) düğmesi
- Seviye girişi (Opsiyonel)
- Alarm sinyal cihazı
- Silikon veya Tygon Tüp
- Max. pompa yükseliği : 1,5m.

TECHNICAL FEATURES

- Power supply: 230VAC
- Display and programming keys
- ON/OFF/PRIMING switch
- Level input (optional)
- Alarm-signalling Buzzer
- Silicone or Tygon Tubing
- Suction hose maximum height: 1,5 m

Kod/Code	Model/Model	Akış hızı (lt/saat)/Flow rate (l/h)	Basınç (bar)/Pressure (bar)	Gerilim/Voltage	Tüp /Tube
ADD5001030B00000	DGTEC ST-R-1	1	3	230 V	SILICONE
ADD5001030A00000	DGTEC ST-R-1	1	3	230 V	TYGON

STANDART TAKIM/ STANDARD KIT



Kod/Code	Tanımı/Description	Kod/Code	Tanımı/Description
ADSP6000063	Kazan girişi / Hose barb adapter	ADSP8000025	Montaj askı aparatı / Mounting bracket
ADSP65000051	Paslanmaz çelik çek valf / Stainless steel check valve	ADSP60000546	PVC hortum (2 m) x 2 / Roll of PVC crystal tube (2 m)
ADSP60000917	Emiş filtresi / Foot filter	ADSP60000078	Polietilen hortum (2 m) x 2 / Roll of polyethylene tubing (2 m)

YEDEK PARÇALAR/ SPARE PARTS

Kod/Code	Tanımı/Description
ADSP8000128	TEC Komple Silikon Tüp / TEC Complete Silicone Tubing
ADPSB000112	Komple Tygon Tüp / Complete Tygon Tubing
ADSP0000023B	Komple Silikon tüp silindirik yuvası / Complete Silicone Tubing roll holder
ADSP0000023A	Komple Tygon tüp silindirik yuvası / Complete Tygon Tubing roll holder

OPSİYONEL/ OPTIONAL



ADSP60000050

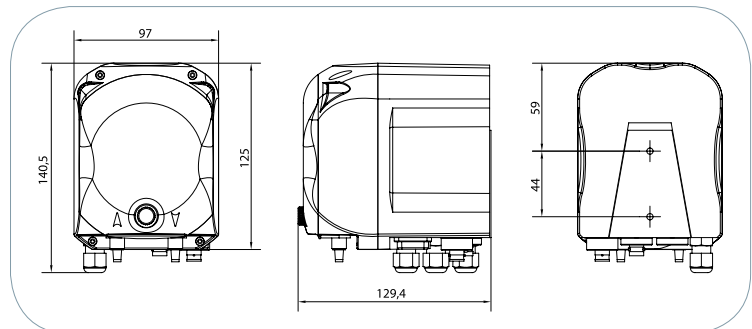
QR Kodu

Daha fazla bilgi
edinin

Get more detailed
information



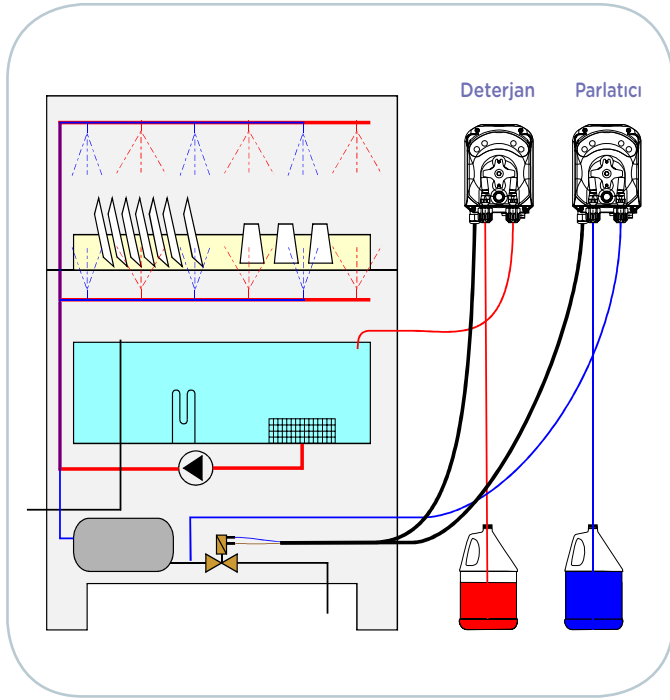
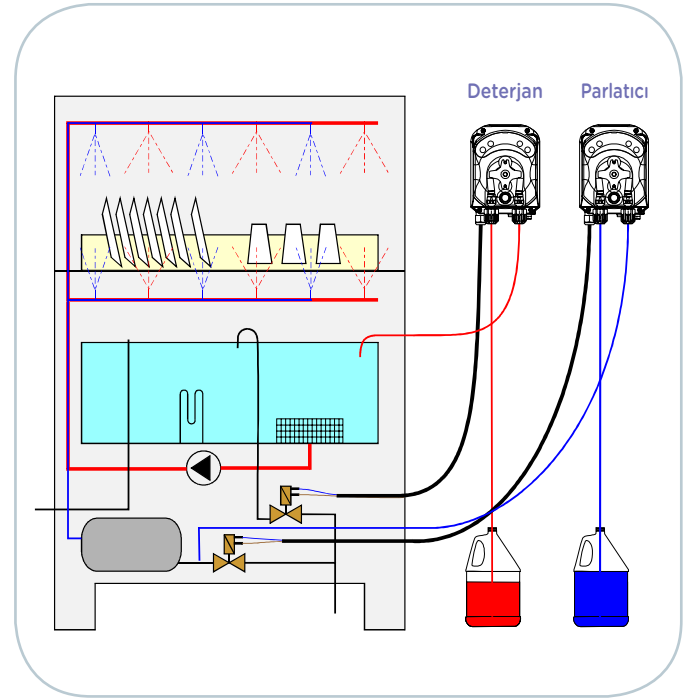
<http://aqua.quickris.com/dgtec-st-2st-st-r/>



Kod/Code	Tanımı/Description
ADSP60000050	1/8" T bağlantısı 1/8" T-fitting



MONTAJ ŞEMASI / INSTALLATION EXAMPLE

BİR TANE SOLENOİD VALFİ OLAN TEK DEPOLU MAKİNE /
SINGLE TANK MACHINE WITH ONE SOLENOID VALVEİKİ TANE SOLENOİD VALFİ OLAN TEK DEPOLU MAKİNE /
SINGLE TANK MACHINE WITH TWO SOLENOID VALVES

DETERJAN / DETERGENT:

TEC-RS, TEC-R, TEC-1TT/2TT, TEC-1TV/2TV, TEC-1VV/2VV, DGTEC ST/2ST

PARLATICI / RINSE-AID:

TEC-RS, TEC-R, TEC-IT, DGTEC ST

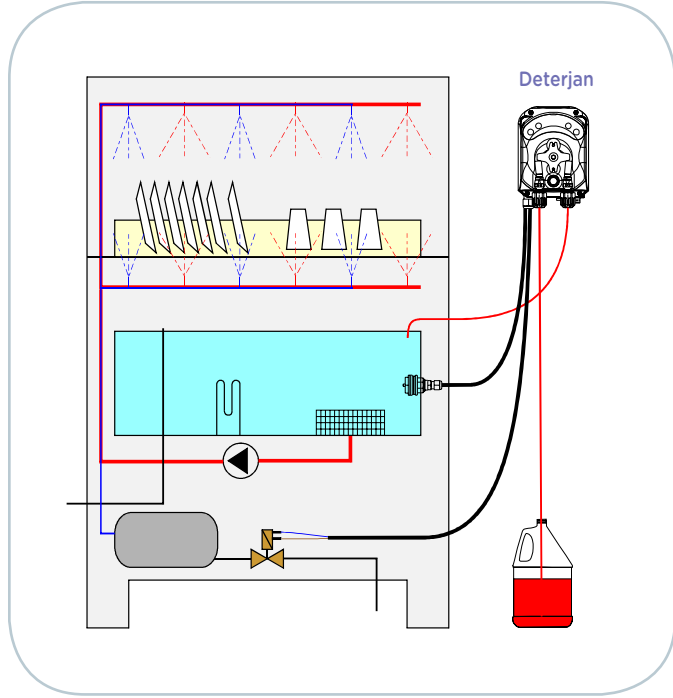
DETERJAN / DETERGENT:

TEC-2TT, TEC-2TV, TEC 2VV, DGTEC 2ST

PARLATICI / RINSE-AID:

TEC-RS, TEC-R, TEC-IT, DGTEC ST

MONTAJ ŞEMASI / INSTALLATION EXAMPLE

BİR TANE SOLENOİD VALFİ OLAN TEK DEPOLU MAKİNE /
SINGLE TANK MACHINE WITH ONE SOLENOID VALVEDETERJAN / DETERGENT:
DGTEC CD

AQUA DET-1



Bir tane solenoid valfi olan tek depolu makineler için çiftli sistemler

Double system for single tank machines with one solenoid valve.

İster ilk doluşta olsun ister tam doluş esnasında olsun 10-100% arasında hızla ayarlanabilen deterjan. Dip switch 10-100% arasında hızla ve 4 saniye aralıkla 4-24 saniye süreyle ayarlanabilen parlaticı pompası. Durulama limit 30 saniye olarak dip switchle ayarlanır.

Detergent adjustable by speed 10÷100% whether in the initial charge that in the top up. Rinse-aid adjustable by speed 10÷100% and in time from 4 to 24 seconds with steps of 4 seconds by dipswitch. Recognition of the initial charge with the rinse limit of 30 seconds setting by dipswitch.



TEKNİK ÖZELLİKLERİ

- Güç Kaynağı: 24-230 VAC, 50/60 Hz (sigorta 1.6A gecikmeli)
 - Tüketim: 10 Watt (maksimum)
 - Seviye girişleri: 2 tane (Deterjan ve parlaticı)
 - On/Off (Açma/Kapama) düğmesi: standart olarak
 - Alarm sinyal cihazı: standart olarak
- Sistemi iki şekilde bağlamak mümkündür: Standart (sadece tek bir kabloyla) veya ayrı bir güç kaynağıyla (iki kabloyla)



TECHNICAL FEATURES

- Power Supply: 24÷230VAC 50/60Hz (fuse 1.6A delayed)
- Consumption: 10 Watt (max)
- Level inputs: 2 (Detergent and rinse aid)
- On/Off switch: as standard
- Buzzer: as standard

It is possible to connect the system in two ways: standard (with just one cable) or with a separated power supply (with two cables).

Kod/Code	Model/Model	Akış hızı (lt/saat) / Flow rate (l/h)		Basınç (bar)/Pressure (bar)		Tüp/Tube	
		Deterjan Detergent	Parlaticı Rinse-aid	Deterjan Detergent	Parlaticı Rinse-aid	Deterjan Detergent	Parlaticı Rinse-aid
AD0E00A0A0C00000	AQUA DET1	4	1	1	3	Santoprene	Tygon
AD0E00A0A0E00000	AQUA DET1	4	1	1	3	Santoprene	Silicone



STANDART TAKIM/ STANDARD KIT



ADSP60000681



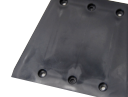
ADSP6000063



ADSP6500051



ADSP6000917



ADSP6020156



ADSP6000546



ADSP6000078

Kod/Code	Tanımı/Description
ADSP60000681	Deterjan için paslanmaz çelik enjeksiyonlu bağlantı elemanı / Stainless steel injection fitting for detergent
ADSP6000063	Kazan girişi / Hose barb adapter
ADSP6500051	Paslanmaz çelik çek valf / Stainless steel check valve
ADSP60000917	Emiş filtresi / Foot filter
ADSP6020156	Montaj askı aparatı / Mounting bracket
ADSP6000546	PVC hortum (2 m) x 2 / Roll of PVC crystal tube (2 m)
ADSP6000078	Polietilen hortum (2 m) x 2 / Roll of polyethylene tubing (2 m)

YEDEK PARÇALAR/ SPARE PARTS

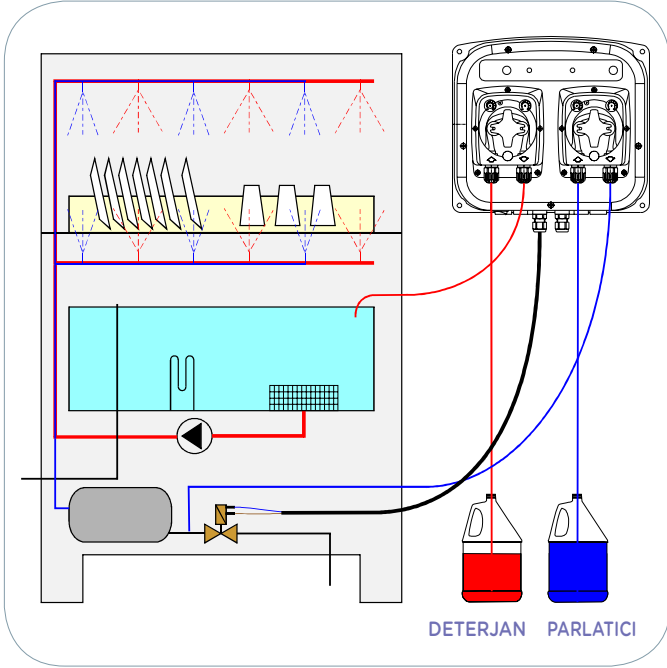
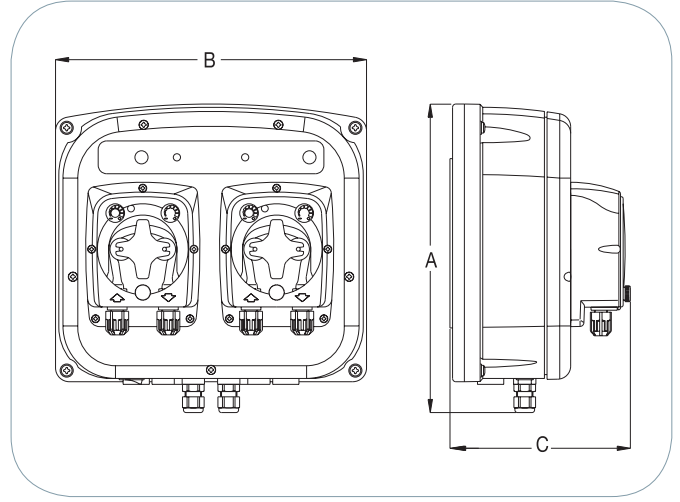
Kod/Code	Tanımı/Description
ADSP8000128	TEC Komple Silikon Tüp / TEC Complete Silicone Tubing
ADPSB000112	Komple Tygon Tüp / Complete Tygon Tubing
ADPS8000109	TEC Santoprene Tüp / TEC Santoprene Tubing
ADSP0000023B	Komple Silikon Tüp silindir yuvası / Complete Silicone Tubing roll holder
ADSP0000023A	Komple Tygon Tüp silindir yuvası/ Complete Tygon Tubing roll holder
ADSP000009A	Komple Santoprene Tüp silindir / Complete Santoprene Tubing roll holder

OPSİYONEL/ OPTIONAL



ADSP60000050

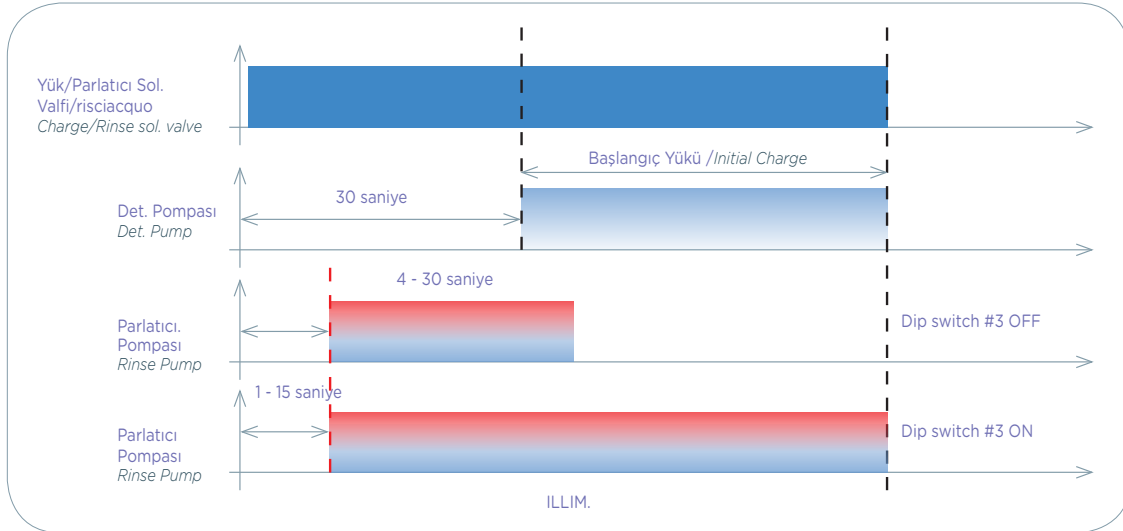
Kod/Code	Tanımı/Description
ADSP60000050	1/8" T bağlantısı / 1/8" T-fitting

MONTAJ ŞEMASI /
INSTALLATION EXAMPLEEBATLARI /
DIMENSIONS

EBATLARI/DIMENSIONS: a x b c c (mm): 235 x 237 x 137,5
AĞIRLIĞI/WEIGHT: 2,33 Kg

BİR TANE SELONÖİD VALFİ OLAN TEK DEPOLU MAKİNE/
SINGLE TANK MACHINE WITH ONE SOLENOID VALVE

Çalışma Modeli / Operation model



QR Kodu

Daha fazla bilgi almak için smartphone telefonunuzla kodu tarayın.

Scan the code with your smartphone to obtain more detailed information

<http://aqua.quickris.com/adsp7000430-aqua-det-1/>

AQUA DET-2



Bir veya iki tane solenoid valfi olan tek depolu makineler için çiftli sistemler

Double system for single tank machines with one or two solenoid valves and small conveyor.

İlk dolum deterjanı 0-120 saniye arasında süreyle ayarlanabilir. Tam dolum deterjanı 10-100% arası hızla ayarlanabilir. Durulama limiti dipswitch ile 30 saniyeye ayarlanır.

Initial charge detergent adjustable by time 0÷120 seconds. Top up detergent adjustable by speed 10÷100%. Rinse-aid adjustable by speed 10÷100%. Rinse limit 30 seconds setting by dipswitch.



TEKNİK ÖZELLİKLERİ

- Güç Kaynağı: 24-230 VAC, 50/60 Hz (sigorta 16A gecikmeli)
 - Tüketim: 10 Watt (maksimum)
 - Seviye girişleri: 2 tane (Deterjan ve parlaticı)
 - On/Off (Açma/Kapama) düğmesi: standart olarak
 - Alarm sinyal cihazı: standart olarak
- Sistemi iki şekilde bağlamak mümkündür: Standart (sadece tek bir kabloyla) veya ayrı bir güç kaynağıyla (iki kabloyla)



TECHNICAL FEATURES

- Power Supply: 24÷230VAC 50/60Hz (fuse 1.6A delayed)
- Consumption: 10 Watt (max)
- Level inputs: 2 (Detergent and rinse aid)
- On/Off switch: as standard
- Buzzer: as standard

It is possible to connect the system in two ways: standard (with just two cables) or with a separated power supply (with three cables).

Kod/Code	Model/Model	Akış hızı (lt/saat)/Flow rate (l/h)		Basınç (bar)/Pressure (bar)		Tüp /Tube	
		Deterjan Detergent	Parlaticı Rinse-aid	Deterjan Detergent	Parlaticı Rinse-aid	Deterjan Detergent	Parlaticı Rinse-aid
ADOF00A0A0C00000	AQUA DET2	4	1	1	3	Santoprene	Tygon
ADOF00A0A0E00000	AQUA DET2	4	1	1	3	Santoprene	Silicone



STANDART TAKIM/ STANDARD KIT



ADSP6000068I



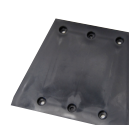
ADSP6000063



ADSP6500051



ADSP6000917



ADSP6020156



ADSP6000546



ADSP6000078

Kod/Code	Tanımı/Description
ADSP6000068I	Deterjan için paslanmaz çelik enjeksiyonlu bağlantı elemanı / Stainless steel injection fitting for detergent
ADSP6000063	Kazan girişi / Hose barb adapter
ADSP6500051	Paslanmaz çelik çek valf / Stainless steel check valve
ADSP60000917	Emiş filtresi / Foot filter
ADSP6020156	Montaj askı aparatı / Mounting bracket
ADSP6000546	PVC hortum (2 m) x 2 / Roll of PVC crystal tube (2 m)
ADSP6000078	Polietilen hortum (2 m) x 2 / Roll of polyethylene tubing (2 m)

YEDEK PARÇALAR/ SPARE PARTS

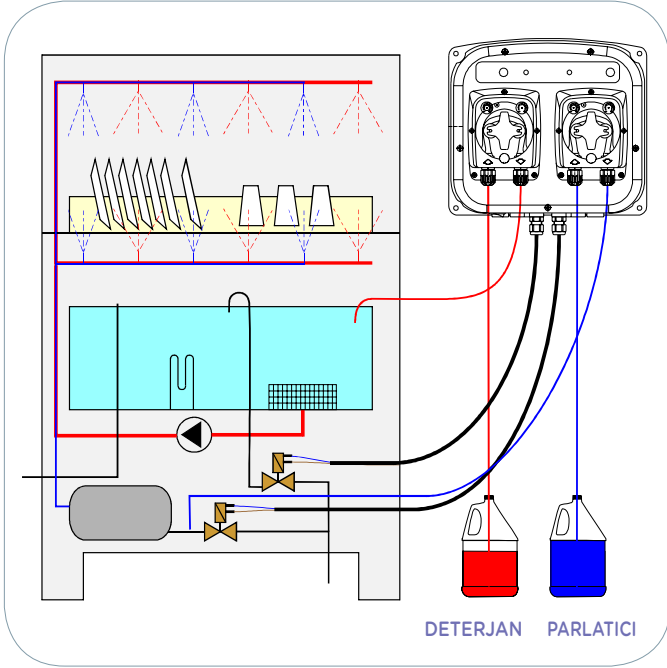
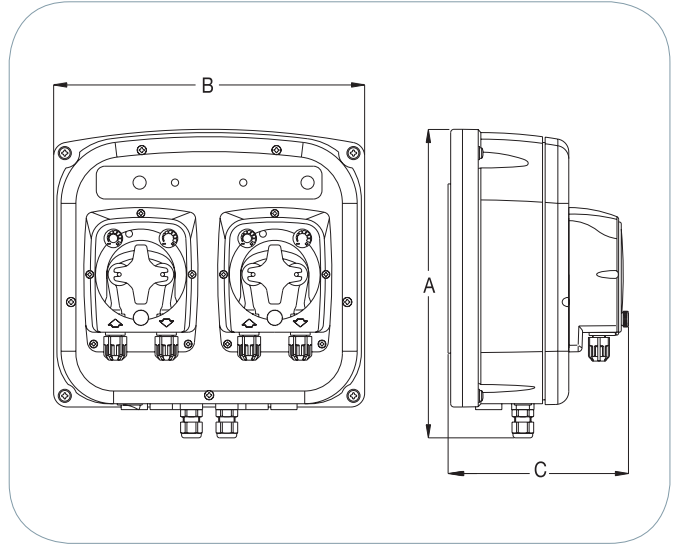
Kod/Code	Tanımı/Description
ADSP8000128	TEC Komple Silikon Tüp / TEC Complete Silicone Tubing
ADPSB000112	Komple Tygon Tüp / Complete Tygon Tubing
ADSP8000109	TEC Santoprene Tüp / TEC Santoprene Tubing
ADSP000023B	Komple Silikon Tüp silindir yuvası / Complete Silicone Tubing roll holder
ADSP000023A	Komple Tygon Tüp silindir yuvası / Complete Tygon Tubing roll holder
ADSP000009A	Komple Santoprene tüp silindir / Complete Santoprene Tubing roll holder

OPSİYONEL/ OPTIONAL



ADSP6000050

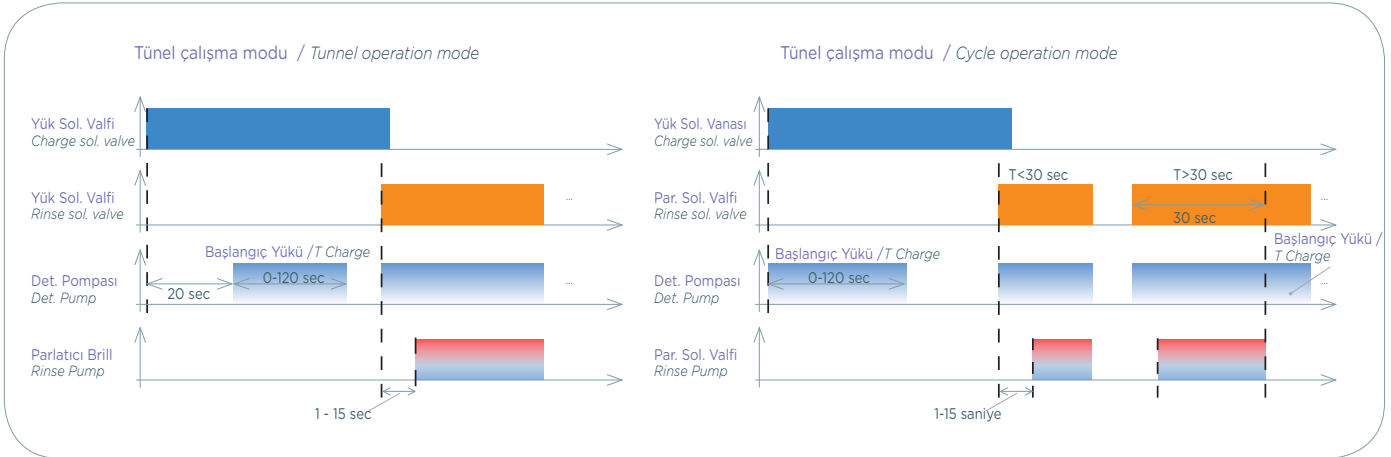
Kod/Code	Tanımı/Description
ADSP6000050	1/8" T bağlantısı / 1/8" T-fitting

MONTAJ ŞEMASI /
INSTALLATION EXAMPLEEBATLARI /
DIMENSIONS

EBATLARI/DIMENSIONS: a x b c c (mm): 235 x 237 x 137,5 AĞIRLIĞI/WEIGHT: 2,33 Kg

BİR TANE SOLENOİD VALFİ OLAN TEK DEPOLU MAKİNE/
SINGLE TANK MACHINE WITH TWO SOLENOID VALVES

Çalışma modeli / Operation model



QR Kodu

Daha fazla bilgi almak için smartphone telefonunuzla kodu tarayın.

Scan the code with your smartphone to obtain more detailed information

<http://aqua.quickris.com/adsp7000453-aqua-det-2/>

AQUA DET-4



İsteğe bağlı olarak Bluetooth / Bluetooth upon request



AÇIKLAMASI

Bluetooth teknolojisi sayesinde, AquaDet4 bir PDA veya Smartphone telefonla bağlantı kurabilir. Bluetooth, sistemi programlama şeklini kolaylaştırır, bulaşık makinesi dışında daha rahatsız bir durum yaratmaz. Bluetooth Aqua Control Det4 için SW uygulaması cihazlara Microsoft Windows Mobile 6 veya daha sonraki versiyonuyla ve Microsoft Bluetooth stack, bilgisayarda çalışan Windows XP veya 7 işletim sistemiyle ve Microsoft Bluetooth bluetooth driver Enumerator ile yüklenebilir.

Kimyasal madde tüketimi, devir sayacı, sepet sayacı ve çalışma süresiyle ilgili bütün istatistik verileri bellekte saklar. Ayrıca, sıcaklık probu bağlanması halinde, DET 4 yıkama deposunun ortalama günlük sıcaklığını bellekte saklar.

- Şifre - Programlama ve istatistiksel veriler 4 basamaklı bir şifreyle tam olarak korunur.
- O.F.A. (Aşırı Besleme Alarmı) - Probu okunmasıyla ilgili sorunlar olması durumunda deterjanı aşırı miktarda vermektan kaçınır.
- Seviye alarmları - Her kimyasalın seviye probuyla ilgili girişi vardır.
- Koruma derecesi - Toz ve su sıçramalarına karşı IP65.

Pompa ayarları

Deterjan

- İletkenliğe ve zaman veya zamana göre ayarlanır.
- 15-100% arasında ayarlanabilen hız
- 0-999 saniye arasında veya sürekli ayarlanabilen hız

Parlatıcı

- Zaman ve hıza göre ayarlanır.
- 15-100 % arasında ayarlanabilen peristaltik hız
- Dakikada 1-50 arasında ayarlanabilen solenoid strok
- 0-999 saniye arasında veya sürekli ayarlanabilen hız

Dezenfektan

- Zaman ve hıza göre ayarlanır.
- 15-100 % arasında ayarlanabilen peristaltik hız
- 0-999 saniye arasında veya sürekli ayarlanabilen hız



TEKNİK ÖZELLİKLERİ

Elektrik

- Güç Kaynağı: 100÷230VAC 50/60Hz (sigorta 1,6A gecikmeli)
- Tüketim: 20 Watt (maksimum)
- Tetik sinyalleri: 3 (Yükleme, durulama ve yıkama) 24-240 VAC
- Alarm çıkışı: 30 VDC - 500 mA
- Röle çıkışı: 250 VAC - 5A
- Seviye girişleri: 4 (deterjan, parlatıcı, dezenfektan ve yıkama deposu)

Hidrolik

- Peristaltik pompanın deterjan akış hızı: 10 lt/saat, 0,1 bar
- Peristaltik pompanın parlatıcı akış hızı: 1,5 lt/saat, 3 bar
- Solenoid pompanın parlatıcı akış hızı: 2 lt/saat, 7 bar
- Peristaltik pompanın dezenfektan akış hızı: 1,5 lt/saat, 3 bar

Bulaşık makinesinin herhangi bir modeli için üçlü sistem
Triple system for any model of dishwashing machine.

Yeni AQUA DET 4 modeli, büyük konveyora giden tek küçük depodan herhangi bir modeldeki bulaşık makinesinin içine en fazla üç tane kimyasal madde (deterjan, parlatıcı ve dezenfektan) dozlayacak şekilde tasarlanmıştır. Mikroişlemci dijital teknoloji ve bir LCD ekranı sayesinde, AQUA DET4 kolay programlanır ve her kimyasal maddeyi en ekonomik şekilde kullanabilir.

The new system AQUA DET 4 has been designed to dose up to three chemicals (detergent, rinse-aid and sanitizer) into any model of dishwashing machine from the small single tank to the big conveyor. Thanks to microprocessor digital technology and a LCD display, the AQUA DET4 is easy to program and able to make most economical use of each chemical



DESCRIPTION

Thanks to Bluetooth technology the AquaDet4 can be connect with a PDA or Smartphone. The Bluetooth make easy the way to program the system, no more uncomfortable situation behind the dishwashing machine.

SW application for Bluetooth Aqua Control Det4 can be installed on devices with Microsoft Windows Mobile 6 or later and Microsoft Bluetooth stack, on PCs running Windows XP or 7 operating system and with Microsoft Bluetooth bluetooth driver Enumerator.

Keeps in memory all the statistics data regarding chemical consumptions, cycle's counter, racks counter and working time. Moreover, if the temperature probe is connected, the DET4 keeps in memory the average daily temperature of the washing tank.

- Password - The programming and the statistics data are fully protected by a 4-digit password.
- O.F.A. (Over Feed Alarm) - To avoid detergent over feed in case problems with the reading of the probe.
- Level alarms - Each chemical has its input for the level probe.
- Protection degree - IP65 against dust and water sprays.

Pump settings

Detergent

- Controlled by conductivity and time/speed
- Speed adjustable from 15 to 100%
- Time adjustable from 0 to 999 seconds or continuously

Rinse-aid

- Controlled by time and speed
- Peristaltic speed adjustable from 15 to 100%
- Solenoid stroke adjustable from 1 to 50 per minute
- Time adjustable from 0 to 999 seconds or continuously

Sanitizer

- Controlled by time and speed
- Speed adjustable from 15 to 100%
- Time adjustable from 0 to 999 seconds or continuously











TECHNICAL FEATURES

Electricals

- Power Supply: 100÷230VAC 50/60Hz (fuse 1.6A delayed)
- Consumption: 20 Watt (max)
- Trigger signals: 3 (Charge, rinse and wash) from 24 to 240VAC
- Alarm output: 30VDC - 500mA
- Relay output: 250VAC - 5A
- Level inputs: 4 (detergent, rinse-aid, sanitizer and washing tank)

Hydraulics

- Detergent flow rate peristaltic pump: 10 l/h @ 0,1 bar
- Rinse-aid flow rate peristaltic pump: 1,5 l/h @ 3 bar
- Rinse-aid flow rate solenoid pump: 2 l/h @ 7 bar
- Sanitizer flow rate peristaltic pump: 1,5 l/h @ 3 bar

	Kod Code	Model Model	Sonda Probe	Deterjan pompası Detergent pump	Parlatıcı pompası Rinse-aid pump	Dezenfektan pompası Sanitizer pump
	AD4310NONE000000	Det4 (Mod.1)	Kondüktif Conductive	Peristaltik - Silikon Tüpler Peristaltic - Santoprene Tubing	Peristaltik - Silikon Tüpler Peristaltic - Silicone Tubing	-
	AD4350R0RE000000	Det4 (Mod.5)	Kondüktif Conductive	Peristaltik - Silikon Tüpler Peristaltic - Santoprene Tubing	Solenoid- PP/GL/VT Solenoid- PP/GL/VT	-
	AD4330P0PE000000	Det4 (Mod.3)	Kondüktif Conductive	Peristaltik - Silikon Tüpler Peristaltic - Santoprene Tubing	Peristaltik - Silikon Tüpler Peristaltic - Silicone Tubing	Peristaltik - Silikon Tüpler Peristaltic - Silicone Tubing
	AD4370S0SE000000	Det4 (Mod.7)	Kondüktif Conductive	Peristaltik - Silikon Tüpler Peristaltic - Santoprene Tubing	Solenoid- PP/GL/VT Solenoid- PP/GL/VT	Peristaltik - Silikon Tüpler Peristaltic - Silicone Tubing
	AD4310NONE0D0000	Det4 (Mod.1)	İndüktif Inductive	Peristaltik - Silikon Tüpler Peristaltic - Santoprene Tubing	Peristaltik - Silikon Tüpler Peristaltic - Silicone Tubing	-
	AD4350R0RE0D0000	Det4 (Mod.5)	İndüktif Inductive	Peristaltik - Silikon Tüpler Peristaltic - Santoprene Tubing	Solenoid- PP/GL/VT Solenoid- PP/GL/VT	-
	AD4330P0PE0D0000	Det4 (Mod.3)	İndüktif Inductive	Peristaltik - Silikon Tüpler Peristaltic - Santoprene Tubing	Peristaltik - Silikon Tüpler Peristaltic - Silicone Tubing	Peristaltik - Silikon Tüpler Peristaltic - Silicone Tubing
	AD4370S0SE0D0000	Det4 (Mod.7)	İndüktif Inductive	Peristaltik - Silikon Tüpler Peristaltic - Santoprene Tubing	Solenoid- PP/GL/VT Solenoid- PP/GL/VT	Peristaltik - Silikon Tüpler Peristaltic - Silicone Tubing

STANDART TAKIM/ STANDARD KIT



ADSP6020156 ADSP60000681 ADSP6000063 ADSP6500051 ADSP6000917 ADSP6000546 ADSP6000078 ADPACDNK1 ADCDIND

Kod/Code	Tanımı/Description
ADSP6020156	Montaj askı aparatı / Mounting bracket
ADSP60000681	Deterjan için paslanmaz çelik enjeksiyonlu bağlantı elemanı / Stainless steel injection fitting for detergent
ADSP6000063	Kazan girişi / Hose barb adapter
ADSP6500051	Paslanmaz çelik çek valf / Stainless steel check valve
ADSP60000917	Emiş filtresi / Foot filter
ADSP6000546	PVC hortum (2 m) x 2 / Roll of PVC crystal tube (2 m)
ADSP6000078	Polietilen hortum (2 m) x 2 / Roll of polyethylene tubing (2 m)
ADPACDNK1	İletkenlik probu (3 mm kablo) / Conductivity probe (3m-cable)
ADCDIND	Bakım gerektirmeyen bir iletkenlik okuması için indüktif prob takımı / Inductive probe kit for a maintenance-free conductivity reading.

YEDEK PARÇALAR/ SPARE PARTS

Kod/Code	Tanımı/Description
ADSP8000128	TEC Komple Silikon Tüp / TEC Complete Silicone Tubing
ADPSB000112	Komple Tygon Tüp / Complete Tygon Tubing
ADSP8000109	TEC Santoprene Tüp / TEC Santoprene Tubing
ADSP0000023B	Komple Silikon Tüp silindir yuvası / Complete Silicone Tubing roll holder
ADSP0000023A	Komple Tygon Tüp silindir yuvası/ Complete Tygon Tubing roll holder
ADSP000009A	Komple Santoprene Tüp silindir / Complete Santoprene Tubing roll holder

OPSİYONEL/ OPTIONAL

Kod/Code	Tanımı/Description
ADSP60000050	1/8" T bağlantısı / 1/8" T-fitting
ADSP60000550	Bluetooth kiti/ Bluetooth Kit

>> AQUA DET-4 tesisat için, bakınız Sayfa 37 /
>> For AQUA DET-4 installation example see page 37

<http://aqua.quickris.com/adsp7000519-det4/>



QR Kodu

Daha fazla bilgi edinin.

Get more detailed information

AQUA DET-4 POWDER

Bluetooth™ *



İsteğe bağlı olarak Bluetooth / Bluetooth upon request

Bulaşık makinelerinde toz deterjan için ideal

Ideal for powder detergent in dishwasher machines

Bulaşık makinelerinin bütün modellerinde katı deterjan ve parlaticı için dozlama sistemi. Katı deterjanın dozlama süresi bulaşık makinesinin deposunda ölçülen iletkenlikle belirlenir. İletkenlik parametreleri, temin edilen iletkenlik probundan okunur. Parlaticı pompasının süresi programlanabilir. Dozajı bulaşık makinesinin farklı yıkama aşamalarına bağlıdır. Sistem, yıkama istatistiklerinin dijital ekranıyla ve düğmesiyle donatılmıştır. Sistem, isteğe göre Bluetooth teknolojisiyle bir bilgisayara veya bir smartphone telefona bağlanabilir.

Dosing system for solid detergent and rinse aid for all types of dishwashers. The dosage duration of solid detergent is determined by conductivity measured in the dishwasher tank. The conductivity parameters are read from the conductivity probe supplied. The duration of the rinse aid dispenser is programmable. The dosages depend on the different washing phases of the dishwasher.

The system is equipped with digital display and control of washing statistics. The system can be connected to a computer or a smartphone through Bluetooth technology on request.



TEKNİK ÖZELLİKLERİ

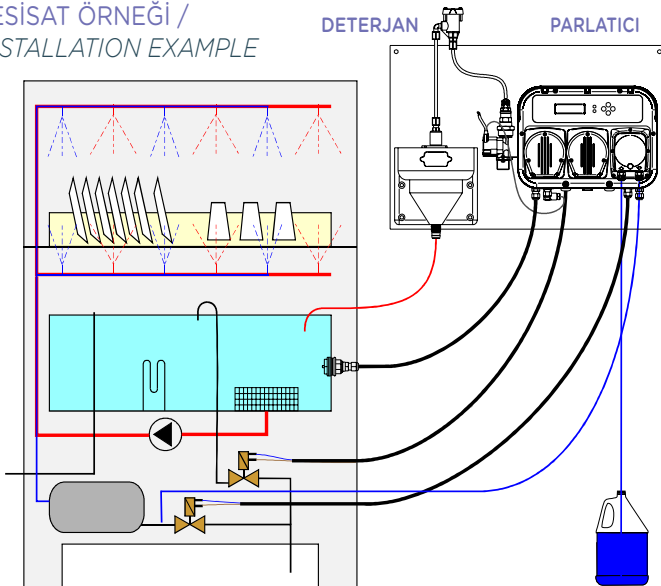
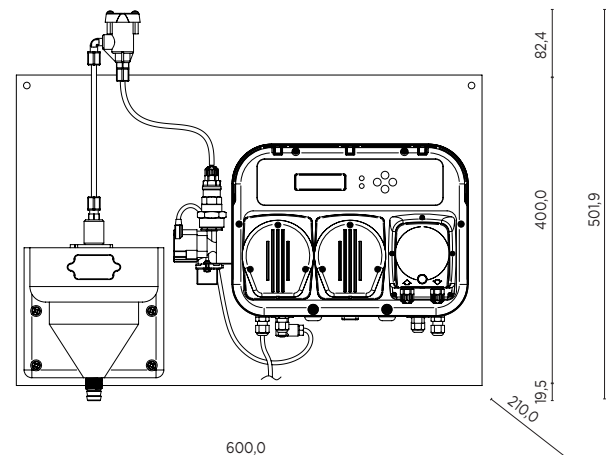
- Güç Kaynağı: 100 - 230VAC
- Tüketim: 20 Watt (maksimum)
- Seviye girişi: Parlaticı
- ON/OFF (Açma / Kapama) düğmesi
- Prob: 0-12 mS aralığı
- İstatistik: Gerçek ölçme dozlama süresi
- Alarm: O.F.A.
- Toz deterjan solenoid valf: 24 VDC, 10 bar
- Geri akışı önleme sistemi: Dahil
- Peristaltik parlaticı pompa: 1,5 lt/saat, 0-3 bar
- Giriş: Yükleme, durulama ve yıkama



TECHNICAL FEATURES

- Power Supply: 100÷230VAC
- Consumption: 20 Watt (max)
- Level input: Rinse-aid
- Switch: On/Off Power supply
- Probe type: Conductivity probe 0/12 mS
- Statistics: Actual measuring dosing time
- Alarm: O.F.A.
- Powder detergent solenoid valve: 24VDC, 10 bar
- Backflow prevention system: Included
- Rinse-aid peristaltic pump: 1.5 l/h @ 0-3 bar
- Input: Charge, rinse and wash

Kod/ Code	Model/ Model	Akış hızı (lt/saat)/ Flow rate (l/h)	Basınç (bar)/ Pressure (bar)	Gerilim/ Voltage	Tüp/ Tube	Sonda türü / Probe type
ADPDET42	DET 4-2	1	3	230 V	Silicone	Kondüktif/ Conductive
ADPDET421	DET 4-2	1	3	230 V	Silicone	İndüktif / Inductive

TESİSAT ÖRNEĞİ /
INSTALLATION EXAMPLEEBATLARI /
DIMENSIONS



STANDART TAKIM/ STANDARD KIT



ADSP6000063



ADSP6500051



ADSP6000917



ADSP6000546



ADSP6000078



ADPACDNK1



ADCDIND

Kod/Code	Tanımı/Description
ADSP6000063	Kazan girişi / Hose barb adapter
ADSP6500051	Paslanmaz çelik çek valf / Stainless steel check valve
ADSP6000917	Emiş filtresi / Foot filter
ADSP6000546	PVC hortum (2 m) x 2 / Standard conductivity probe
ADSP6000078	Polietilen hortum (2 m) x 2 / Standard conductivity probe
ADPACDNK1	İletkenlik probu (3 mm kablo) / Standard conductivity probe
ADCDIND	Bakım gerektirmeyen bir iletkenlik okuması için indüktif sonda takımı / Inductive probe kit for a maintenance-free conductivity reading

YEDEK PARÇALAR/ SPARE PARTS

Kod/Code	Tanımı/Description
ADSP8000128	TEC Komple Silikon Tüp / Complete Silicone Tubing
ADSP0000023B	Komple Silikon Tüp silindir yuvası / Complete Silicone Tubing roll holder

OPSİYONEL/ OPTIONAL



ADSP6000050

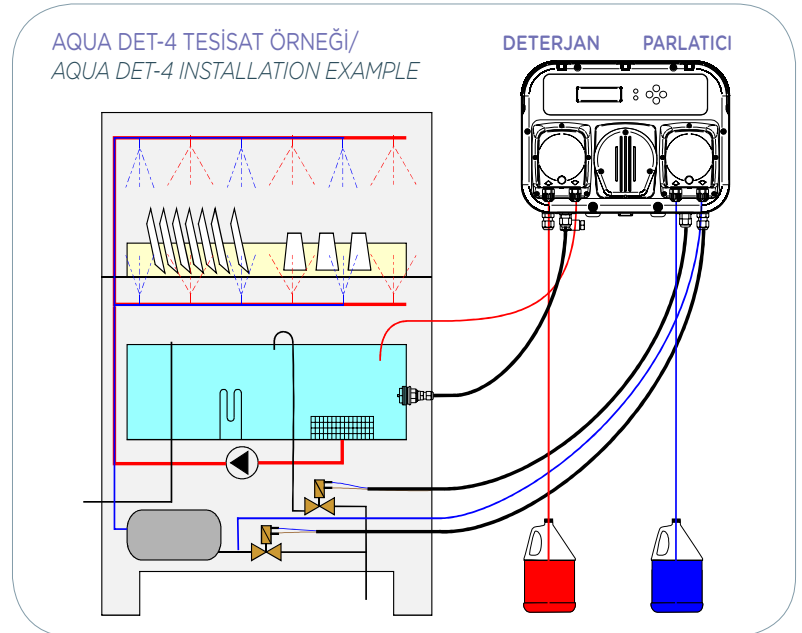
Kod/Code	Tanımı/Description
ADSP6000050	1/8" T bağlantısı / 1/8" T-fitting
ADSP60000550	Bluetooth kiti/ Bluetooth Kit



QR Kodu

Daha fazla bilgi almak için smartphone telefonunuzla kodu tarayın.

Scan the code with your smartphone to obtain more detailed information

<http://aqua.quickris.com/adsp7000519-det4/>

HC150

Solenoid tahrikli ölçme pompası, HC150
Solenoid driven metering pump HC150

Sabit Modlu Solenoid Pompa.

Sabit Çalışma Modlu Solenoid pompa:
Akış hızı 0-100% veya 0-20% arasında ayarlanır.
Seviye probu olan modeller mevcuttur.

Constant-mode Solenoid Pump.

Constant Operation Mode Solenoid pump:
adjusting flow rate from 0 to 100% or from 0 to 20%.
Available models with level probe.



TEKNİK ÖZELLİKLERİ

- Güç Kaynağı: 230VAC
- Pompa Başlığı: PP 1/2"
- Tüketim: 16 Watt
- Hortum iç çap x Dış çap : 4x6mm



TECHNICAL FEATURES

- Power Supply: 230VAC
- Pump Head: PP 1/2"
- Consumption: 16 Watt
- Tubing IDxOD: 4x6 mm

Kod Code	Model Model	Akış hızı (lt/saat) Flow rate (l/h)	Basınç (bar) Pressure (bar)	Stroklar (SPM) Strokes (SPM)	Dtrok hacmi (ml/strok) Strokes volume (ml/stroke)	Seviye sondası Level probe	Contalar Seals
AD9500223D000	1	10	1	150	1,11	x	EPDM
AD9500203D000	1	10	1	150	1,11	√	EPDM
AD9500120B000	2	3	7	120	0,42	x	FPM
AD9500100B000	2	3	7	120	0,42	√	FPM



STANDART TAKIM/ STANDARD KIT



ADSP6020221



ADSP6000546



ADSP6000078



ADSP6000053

ADSP60000917D
ADSP60000917V

ADSP6000063



ADSP6500051



ADSP6000917

Kod/Code	Tanımı/Description
ADSP6020221	Montaj askı aparatı / Mounting bracket
ADSP6000546	PVC hortum (2 m) / Roll of PVC crystal tube (2 m)
ADSP6000078	Polietilen hortum (2 m) / Roll of polyethylene tubing (2 m)
DETERJAN / DETERGENT	
ADSP6000053	Polipropilen enjeksiyon fitting EPDM için lipvalf / Polypropylene injection fitting with EPDM lip valve
ADSP60000917D	EPDM emiş filtresi / EPDM foot filter
PARLATICI / RINSE-AID	
ADSP6000063	Kazan girişi / Hose barb adapter
ADSP6500051	Paslanmaz çelik çek valf / Stainless steel check valve
ADSP6000917V	FPM emiş filtresi / FPM foot filter

YEDEK PARÇALAR/ SPARE PARTS

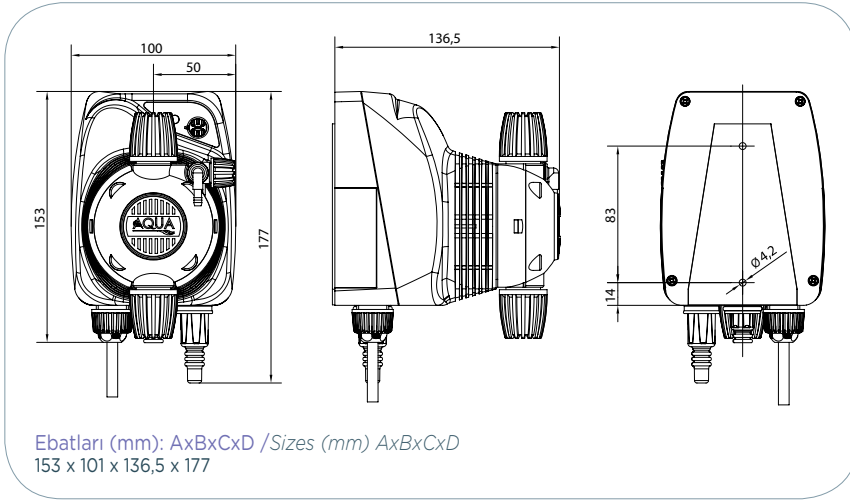
Kod/Code	Tanımı/Description
ADSP9000100	Pompa gövdesi PP/GL/VT(FPM) / Body pump PP/GL/VT(FPM)
ADSP9000101	Pompa gövdesi PP/GL/VT(EPDM) / Body pump PP/GL/DT(EPDM)

SIVI MALZEMELER / LIQUID END MATERIALS

HC 150	Standart modeli /Standard version	İsteğe göre /Upon request
Pompa gövdesi /Pump body	PP	PVDF
Diyafram /Diaphragm	PTFE	-
Bilyeler /Balls	Pyrex	PTFE
Valf /Body valve	PP	PVDF
O-ring /O-rings	FPM/ EPDM	EPDM
Yaylı enjeksiyon vanası /Spring loaded injection valve	Hastelloy-Pyrex	Hastelloy-Pyrex/Hastelloy-PTFE
Enjeksiyon bağlantı elemanı/Injection fitting	PP	PVDF
Emiş Valfi /Foot valve	PP	PVDF

Not: Askı aparatı gerektiren yatay montaj modeli için ADBAS100 kodunu ekleyin.

Note: for horizontal mounting version which requires a bracket, add the code: ADBAS100



QR Kodu

Daha fazla bilgi almak için smartphone telefonunuzla kodu tarayın.

Scan the code with your smartphone to obtain more detailed information

<http://aqua.quickris.com/adsp9500090-hc150/>



Çamaşır makineleri dozlama sistemleri

02 Çamaşır makineleri dozlama sistemleri

AQUA spa piyasanın gelişmesine her zaman önem vermiştir. Çamaşır makineleri için çeşitli dozlama sistemleri sunar.

Ürün yelpazemiz dijital peristaltik pompalardan, self-servis makinelerin dağıtıcılarından, çok makineli sistemlerin dağıtıcılarından ve tek bir çamaşır makinesi içi dozlama sistemlerinden oluşur.

Aynı zamanda her ürün için temin edilen takıma özel önem verilir.

AQUA spa always attentive to market evolution, is pleased to introduce its line of metering products for washing machines.

Our product range includes single digital peristaltic pumps, dispensers for self-service machines, dispensers for multi-machine systems and dosing systems for a single washing machine.

Particular attention was also paid to the kit supplied for each product.



DGTEC OPL

İki tane Çalışma Modu olan Dijital Peristaltik Pompa
Two-Operation Mode Digital Peristaltic Pump

OPL model, çamaşır makinesine basit, esnek ve doğru bir şekilde kimyasal madde dozlamak için tasarlanmıştır. Pompa, iki modda dozlayacak şekilde tasarlanmıştır: DOZLAMA DEVRİ veya RÖLE. DOZLAMA DEVRİ modu ayarlanan dozlama süresine veya gram olarak kimyasal madde veya kg olarak çamaşıra göre ayarlanan dozlama içindir.

RÖLE modu, çamaşır makinesinin solenoid vanasından gelen sinyalle dozlamak içindir.

OPL model is designed for chemical dosing in laundry washing machine in a simple, flexible and accurate way. The pump is designed for dosing in two modes: DOSING CYCLE or RELAY. DOSING CYCLE mode for dosing controlled by set dosing time or chemical grams/ laundry Kg; RELAY mode for dosing by the incoming signal from solenoid valve of laundry machine.



TEKNİK ÖZELLİKLERİ

- Güç Kaynağı: 230 VAC
- Ekran ve programlama tuşları
- ON/OFF (Açma/Kapama) düğmesi
- Seviye girişi (Opsiyonel)
- Alarm sinyal cihazı
- Pharmed/ Santoprene/ Silikon tüpler
- Max.pompa yüksekliği 1,5 m



TECHNICAL FEATURES

- Power supply: 230VAC
- Display and programming keys
- ON/OFF/PRIMING switch
- Level input (optional)
- Alarm-signalling buzzer
- Pharmed/ Santoprene/ Silicone Tubing
- Suction hose maximum height: 1,5 m

Kod/Code	Model/Model	Akış hızı (lt/saat)/Flow rate (l/h)	Basınç (bar)/Pressure (bar)	Gerilim/Voltage	Tüp/Tube
ADD7020000P0000	OPL	20	0	230 V	PHARMED
ADD7020000B0000	OPL	20	0	230 V	SILICONE
ADD702000000000	OPL	20	0	230 V	SANTOPRENE



STANDART TAKIM/ STANDARD KIT



ADSP8000025

ADSP6000379

Kod/Code	Tanımı/Description
ADSP8000025	Montaj askı aparatı / Mounting bracket
ADSP60000379	PVC Tüp / PVC Crystal Tube

YEDEK PARÇALAR/ SPARE PARTS

Kod/Code	Tanımı/Description
ADSP8000124	Silikon Tüp - 6x9 birleşme yeri / Silicone Tube-6x9 junction
ADSP8001149	Pharmed Tüp - 6x9 birleşme yeri / Pharmed Tube-6x9 junction
ADSP8000178	Santoprene Tüp - 6x9 birleşme yeri / Santoprene Tubing-6x9 junction
ADSP8000023B	Komple tüp silindirik yuvası / Complete tubing roll holder



QR Kodu

Daha fazla bilgi edinin.

Get more detailed information

<http://aqua.quickcris.com/dgtec-opl/>

OPSİYONEL/ OPTIONAL

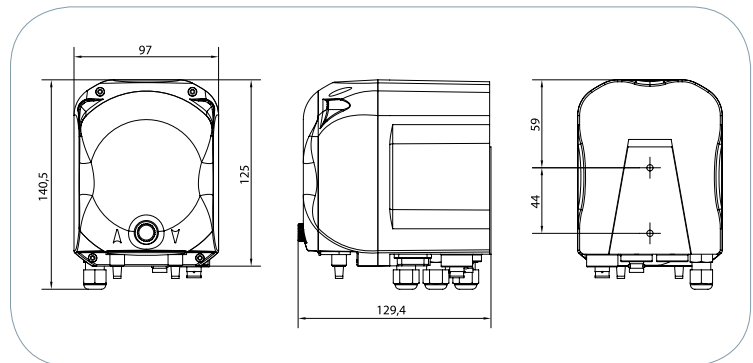


ADSP6000075

MB 020210

ADSP3400019

Kod/Code	Tanımı/Description
ADSP60000075	Ağırlıksız PP emiş filtresi / PP foot filter without weight
MB 020210	Paslanmaz çelik ağırlık (6x9 tüp) Stainless steel weight (6x9 tube)
ADSP3400019	Çengelli bağlantı elemanı olan emme borusu/ Suction lance with fitting barb



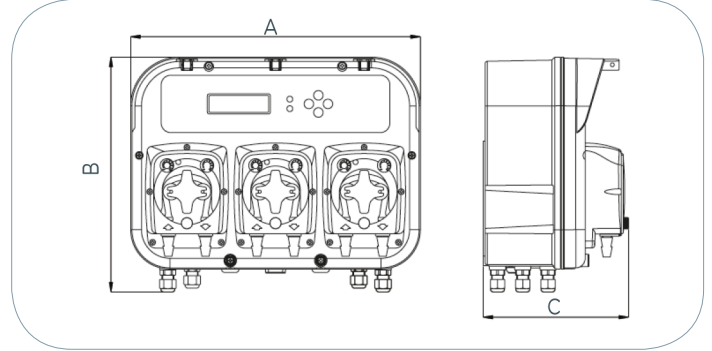
AQUA OPL



İsteğe bağlı olarak Bluetooth / Bluetooth upon request

Bluetooth™ *

Bulaşık makinesinin herhangi bir modeli için üçlü sistem
Triple system for any model of dishwashing machine.



EBATLARI/DIMENSIONS: a x b x c x d (mm): 304 x 246 x 153
AĞIRLIĞI/WEIGHT: 2.3 Kg



AÇIKLAMASI

Yenilikçi ve montajı kolay

Yeni AQUA OPL modeli, küçük çamaşır makinelerinin içine üç taneye kadar kimyasal madde dozlayacak şekilde tasarlanmıştır. Mikroislemci dijital teknolojisi ve bir LCD ekranı sayesinde, AQUA OPL kolay programlanır ve her kimyasal maddeyi en ekonomik şekilde kullanabilir. Bluetooth teknolojisi sayesinde, Aqua OPL bir PDA veya Smartphone telefonla bağlantı kurabilir. Bluetooth, sistemi programlama şeklini kolaylaştırır, bulaşık makinesi dışında daha rahatsız bir durum yaratmaz. Bluetooth Aqua Control Det4 için SW uygulaması cihazlara Microsoft Windows Mobile 6 veya daha sonraki versiyonuyla ve Microsoft Bluetooth stack, bilgisayarda çalışan Windows XP veya 7 işletim sistemiyle ve Microsoft Bluetooth bluetooth driver Enumerator ile yüklenebilir. Kimyasal madde tüketimi, devir sayacı, kafes sayacı ve çalışma süresiyle ilgili bütün istatistiksel verileri bellekte saklar. Ayrıca, sıcaklık probunun bağlanması halinde, Aqua OPL yıkama deposunun ortalama günlük sıcaklığını bellekte saklar.

- Şifre - Programlama ve istatistiksel veriler 4 basamaklı bir şifreyle tam olarak korunur.
- O.F.A. (Aşırı Besleme Alarmı) - Probenun okunmasıyla ilgili sorunlar olması durumunda deterjanı aşırı miktarda vermektan kaçınır.
- Level alarmları - Her kimyasalın seviye probu ile ilgili girişi vardır.
- Koruma derecesi - Toz ve su sıçramalarına karşı IP65.

Pharmed® tüp

- Peristaltik pompalardaki silikon tüpler 30 kat daha dayanıklıdır.
- Genel kimyasal direnci çok iyidir.
- -51°C (-60°F) ve 135°C (275°F) arasındaki sıcaklıklara dayanıklıdır.
- USP Sınıf VI, FDA ve NSF kriterlerine uygundur.

Pompa ayarları

Pompa 1 durulama sinyaliyle kontrol edilir ve şu şekilde programlanabilir:

- Zaman ve hız
- 15-100% arasında ayarlanabilen hız
- 0-180 saniye veya 4-60 dakika arasında ayarlanabilen zaman
- 0-300 saniye arasında ayarlanabilen gecikme süresi
- 0-99 saniye arasında ayarlanabilen kilitli kalma süresi

Pompa 2 durulama sinyaliyle kontrol edilir ve şu şekilde programlanabilir:

- Zaman ve hız
- 15-100% arasında ayarlanabilen hız
- 0-180 saniye veya 4-60 dakika arasında ayarlanabilen zaman
- 0-300 saniye arasında ayarlanabilen gecikme süresi
- 0-99 saniye arasında ayarlanabilen kilitli kalma süresi

Pompa 1 durulama sinyaliyle kontrol edilir ve şu şekilde programlanabilir:

- Zaman ve hız
- 15-100% arasında ayarlanabilen hız
- 0-180 saniye veya 4-60 dakika arasında ayarlanabilen zaman
- 0-300 saniye arasında ayarlanabilen gecikme süresi
- 0-99 saniye arasında ayarlanabilen kilitli kalma süresi



DESCRIPTION

Innovative & easy to install

The NEW system AQUA OPL has been designed to dose up to three chemicals into a small laundry machines. Thanks to microprocessor digital technology and a LCD display, the AQUA OPL is easy to program and able to make the most economical use of each chemical. Thanks to Bluetooth technology the AQUA OPL can be connect with a PDA or Smartphone. The Bluetooth make easy the way to program the system, no more uncomfortable situation behind the laundry machine. SW application for Bluetooth Aqua Control Det4 can be installed on devices with Microsoft Windows Mobile 6 or later and Microsoft Bluetooth stack, on PCs running Windows XP or 7 operating system and with Microsoft Bluetooth bluetooth driver Enumerator.

Keeps in memory all the statistics data regarding chemical consumptions, working time and trigger signal's counter total and per day.

- Password: The programming and the statistics data are fully protected by a 4-digit password.
- Level alarms: Each chemical has its input for the level probe.
- Protection degree: IP65 against dust and water sprays.

Pharmed® tube

- Outlasts silicone tubing in peristaltic pumps by up to 30 times.
- Very good general chemical resistance.
- Temperature resistant from -51° C (-60° F) to 135° C (275° F).
- Meets USP Class VI, FDA and NSF criteria.

Pump settings

Pompa 1 controlled by charge signal and programmable by:

- Time and speed
- Speed adjustable from 15 to 100%
- Time adjustable from 0 to 180 seconds or from 4 to 60 minutes
- Delay time adjustable from 0 to 300 seconds
- Lockout time adjustable from 0 to 99 minutes

Pompa 2 controlled by rinse signal and programmable by:

- Time and speed
- Speed adjustable from 15 to 100%
- Time adjustable from 0 to 180 seconds or from 4 to 60 minutes
- Delay time adjustable from 0 to 300 seconds
- Lockout time adjustable from 0 to 99 minutes

Pompa 3 controlled by wash signal and programmable by:

- Time and speed
- Speed adjustable from 15 to 100%
- Time adjustable from 0 to 180 seconds or from 4 to 60 minutes
- Delay time adjustable from 0 to 300 seconds
- Lockout time adjustable from 0 to 99 minutes

**TEKNİK ÖZELLİKLERİ****Elektrik**

- Güç Kaynağı: 100÷230VAC 50/60Hz (sigorta 1,6A gecikmeli)
- Tüketim: 20 Watt (maksimum)
- Tetik sinyalleri: 24-240 VAC'den 3 (Yükleme, durulama ve yıkama)
- Alarm çıkışı: 30 VDC - 500 mA
- Röle çıkışı: 250 VAC - 5A
- Seviye girişleri: 4 (kimyasal 1, kimyasal 2, kimyasal 3 ve yıkama deposu)
- **Hidrolik**
- Peristaltik pompanın deterjan akış hızı: 1:20 lt/saat, 0 bar
- Peristaltik pompanın parlatıcı akış hızı: 2:20 lt/saat, 0 bar
- Peristaltik pompanın parlatıcı akış hızı: 3:20 lt/saat, 0 bar

**TECHNICAL FEATURES****Electricals**

- Power Supply: 100÷230VAC 50/60Hz (fuse 1.6A delayed)
- Consumption: 20 Watt (max)
- Trigger signals: 3 (Charge, rinse and wash) from 24 to 240VAC
- Alarm output: 30VDC - 500mA
- Relay output: 250VAC - 5A
- Level inputs: 4 (chemical 1, chemical 2, chemical 3 and washing tank)
- **Hydraulics**
- Flow rate peristaltic pump 1 :20l/h @ 0 bar
- Flow rate peristaltic pump 2 :20l/h @ 0 bar
- Flow rate peristaltic pump 3 :20l/h @ 0 bar

	Kod/Code	Model/Model	Ürün 1 Pompa /Product 1 Pump	Ürün 2 Pompa /Product 2 Pump	Ürün 3 Pompa /Product 3 Pump
	AD4530M0MEP00000	OPL1- LLL	Pharmed/ Pharmed	Pharmed/ Pharmed	Pharmed/ Pharmed
	AD4510Y0YEP00000	OPL1- LL	Pharmed/ Pharmed	Pharmed/ Pharmed	-
	AD4530M0MEE00000	OPL1- LLL	Silikon/ Silicone	Silikon/ Silicone	Silikon/ Silicone
	AD4510Y0YEE00000	OPL1- LL	Silikon/ Silicone	Silikon/ Silicone	-
	AD4530M0ME00000	OPL1- LLL	Santoprene/ Santoprene	Santoprene/ Santoprene	Santoprene/ Santoprene
	AD4510Y0YE00000	OPL1- LL	Santoprene/ Santoprene	Santoprene/ Santoprene	-

**STANDART TAKIM/ STANDARD KIT**

ADSP6000379



ADSP6020156

Kod/Code	Tanımı/Description
ADSP6020156	Montaj askı aparatı / Wall-mounting bracket
ADSP6000379	PVC tüp / PVC crystal tube

YEDEK PARÇALAR/ SPARE PARTS

Kod/Code	Tanımı/Description
ADSP8000128	Silikon Tüp / Silicone Tubing
ADPSB001149	Pharmed Tüp / Pharmed Tube
ADPS8000109	Santoprene Tüp / Santoprene Tubing
ADSP0000023B	Komple Silikon Tüp silindir yuvası / Complete tubing roll holder

OPSİYONEL/ OPTIONAL

ADSP6000075



MB 020210



ADSP3400019

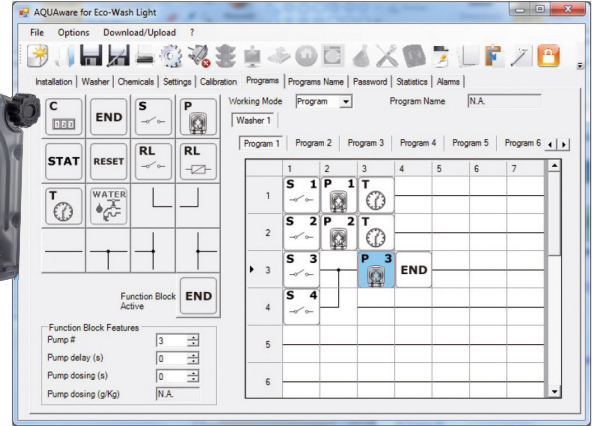
Kod/Code	Tanımı/Description
ADSP6000075	Ağırlıksız PP emiş filtresi / PP Foot filter without weight
MB 020210	Paslanmaz çelik ağırlık (6x9 tüp)/ Stainless steel weight (6x9 tube)
ADSP000550	Bluetooth Kiti / Bluetooth Kit
ADSP3400019	Çengelli bağlantı elemanı olan emiş hortumu/ Suction lance with fitting barb

**QR Kodu**

Daha fazla bilgi edinin.

Get more detailed information

<http://aqua.quickris.com/adsp7000554-aqua-op/>

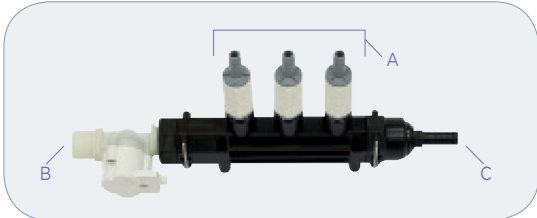


Ecowash Light yazılım programı
Ecowash Light software

Sistemin Bileşimi

i TEK ÇAMAŞIR MAKİNESİ SİSTEMİ

- Modüler sistem
- Çabuk ve kolay montaj
- 3 - 8 pompa
- Akış hızları, LF maksimum 20 lt/saat - HF maksimum 100l/saat
- Modüler yıkama manifoldu dahil
- Bilgisayar için AQUAWARE SW aracılığıyla programlanabilir.
- IP65 koruma derecesi
- İstatistik
- Her pompa için çalıştırma butonu



Merkezi modül aşağıda belirtilen bileşenlerden oluşur:

- Üç pompa (her pompa maksimum 20 lt/saat veya 100 lt/saat olabilir).
- Seviye kontrolü için bir giriş
- Akış sensörü için bir giriş
- Çamaşır makinesinden gelen sinyaller için sekiz giriş (Sinyal Türleri: 12 VDC - 24 VAC - 110 VAC - 230 VAC).
- Yıkama manifoldunun solenoid valfi için bir çıkış
- Konsolla haberleşme için bir konnektör (dahil değil)
- Alarm için bir tane 24 VDC 0.5 A çıkış
- Alarm için bir çıkış rölesi
- Bilgisayarla RS-232 haberleşmesi için bir DB9 konnektörü



Console

EWCN003000000

Konsol, program seçmek ve devam eden bir alarmı ve sistemin durumunu ekranda göstermek için 16X2 ekran ve 5 düğmeyle donatılmıştır.

System Composition

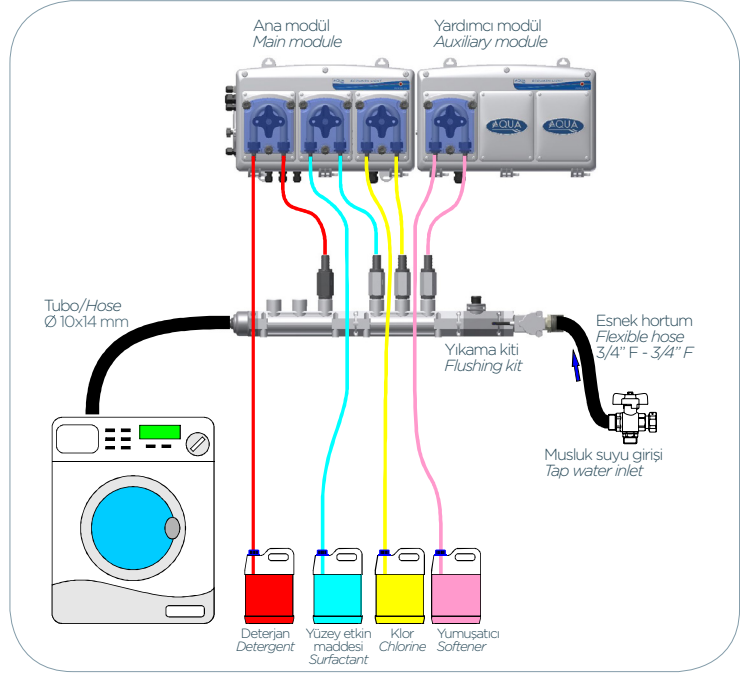
i SINGLE LAUNDRY MACHINE SYSTEM

- Modular system
- Quick and easy installation
- From 3 to 8 pumps
- Flow rates LF up to 20lt/h - HF up to 100lt/h
- Modular flushing manifold included
- Programmable via AQUAWARE SW for PC
- IP65 protection degree
- Statistics
- Priming button for each pump

The Central module is composed of:

- Three pumps (each pump can have a range of up to 20l/h or 100l/h).
- One input for level control.
- One input for flow sensor.
- Eight inputs for the signals coming from the washing machine (Signal Types: 12 VDC - 24 VAC - 110 VAC - 230 VAC).
- An output for flushing manifold solenoid valve.
- A connector for communication with the console (not included).
- One 24 VDC 0.5 A output for alarm.
- An output relay for alarm.
- One DB9 connector for RS-232 communication with PC.

The Console is equipped with a 16X2 display and 5 buttons for programs selecting, display an alarm in progress and system state.

TESİSAT ÖRNEĞİ /
INSTALLATION EXAMPLE

MEVCUT MODELLER

- Sistem, röle modunda, programda (Bakınız “programlama”) veya kombinasyon/zaman otomatik başlatma modunda çalışabilir.
- Akış sensörü isteğe göredir.

AVAILABLE MODELS

- The system can operate in relays mode, program (see “programming”) or combination/ time auto-start mode.
- The flow sensor is optional.

Kod Code	Pompa sayısı Pumps N°	Akış hızı (lt/saat) Flow rate (l/h)	Geri basınç (bar) Back pressure (bar)	Tüp Tube	Yıkama manifoldu ve enjeksiyon valfi Flushing manifold and injection valve	Emme kit Suction kit
EWL3LS0000	3	20 lt/h	1	3 x Santoprene LF	3 yön+3 EPDM valf için yıkama kiti Flushing kit for 3 ways + 3 EPDM valves	Çengelli bağlantı elemanı olan 3 tane valf hortumu 3 suction lances with fitting barb
EWL3HS0000		100 lt/h	1	3 x Santoprene HF	3 yön+3 EPDM valf için yıkama kiti Flushing kit for 3 ways + 3 EPDM valves	
EWL4LS0000	4	20 lt/h	1	4 x Santoprene LF	6 yön+4 EPDM valf için yıkama kiti Flushing kit for 6 ways + 4 EPDM valves	Çengelli bağlantı elemanı olan 4 tane valf hortumu 4 suction lances with fitting barb
EWL4HS0000		100 lt/h	1	4 x Santoprene HF	6 yön+4 EPDM valf için yıkama kiti Flushing kit for 6 ways + 4 EPDM valves	
EWL5LS0000	5	20 lt/h	1	5 x Santoprene LF	6 yön+5 EPDM valf için yıkama kiti Flushing kit for 6 ways + 5 EPDM valves	Çengelli bağlantı elemanı olan 5 tane valf hortumu 5 suction lances with fitting barb
EWL5HS0000		100 lt/h	1	5 x Santoprene HF	6 yön+5 EPDM valf için yıkama kiti Flushing kit for 6 ways + 5 EPDM valves	
EWL6LS0000	6	20 lt/h	1	6 x Santoprene LF	6 yön+6 EPDM valf için yıkama kiti Flushing kit for 6 ways + 6 EPDM valves	Çengelli bağlantı elemanı olan 6 tane valf hortumu 6 suction lances with fitting barb
EWL6HS0000		100 lt/h	1	6 x Santoprene HF	6 yön+6 EPDM valf için yıkama kiti Flushing kit for 6 ways + 6 EPDM valves	

İstek üzerine PHARMED tüp ve SILİKON sıkma tüpleri temin edilir / PHARMED pipe and SILICONE squeeze tubes available upon request



ÇALIŞTIRMA

Yıkama programları:

- Konsoldan,
 - Yıkama programlarını sinyal kombinasyonlarıyla birleştiren kombinasyon otomatik-başlatma programından,
 - İstenen programı zaman ve programlanabilen bölen değerlere göre çalıştırmak için sinyal aktivasyonuna izin veren zaman otomatik başlatma programından başlatılabilir.
- Bir yıkama programı çalıştığı anda, programlama penceresinden kurulum talimatlarını uygular (Aquaware for Ecowash Light -> Programlar).

ALARMLAR

- > Akış Alarmı: Manifolddaki su akışı önceden ayarlanan bir ayar noktasından daha düşük olduğu zaman, bu alarm devreye girer (Aquaware for Ecowash -> Alarmlar). Eğer akış sensörü bağlanmamışsa, alarm devreden çıkarılmalıdır.
- > Alarm seviyesi: Her ürün için seviye sensörleri (NO/NC) kullanabilirsiniz. Bütün sensörler seviye girişine paralel olarak bağlanmalıdır.
- > Alarm Bakım Peristaltik Tüpler: Dozlama pompaları ayarlanan süreden daha uzun bir süre çalıştığı anda, bu alarm oluşur.
- > Kalibrasyon Alarm: Pompalar kalibre edilmeden ayarlanan bir süreden daha uzun süre dozladığı zaman, bu alarm oluşur.



OPERATION

The washing programs can start from:

- console;
 - combination auto-start program that combines washing program to combinations of signals.
 - time auto-start program, which allows, on signal activation, to activate the desired program on basis of time and programmable divider values.
- When a wash program is running, it executes the instructions sets up in programming window (Aquaware for Ecowash Light -> Programs).

ALARMS

- > Flow Alarm: This alarm is activated when the water flow in the manifold is lower than a preset setpoint (Aquaware for Ecowash -> Alarms). If the flow sensor is not connected, the alarm must be disabled.
- > Alarm level: you can use level sensors (NO/NC) for each product. All sensors must be connected in parallel to level input.
- > Alarm Maintenance Squeeze Tubes: This alarm occurs when the dosing pumps are working for a period longer than the one set.
- > Calibration Alarm: This alarm occurs when pumps are dosing, without being calibrated, for a period longer than the one set.

PROGRAMLAMA

Yıkama programları konsoldan başlatılır.

Aşağıda belirtilen bilgileri belirlemenize izin veren "Aquaware Configurator for Ecowash Light" yazılım programıyla biçimlendirme yapılır:

> Pompa sayısı ve türü
> Çamaşır makinesinden gelen sinyal türü (12 VDC - 24 VAC - 110 VAC - 230 VAC)

Programlama işlemi "Aquaware for Ecowash Light" yazılım programıyla gerçekleştirilir ve sizin aşağıda belirtilen parametreleri programlamanızı sağlar:

> Çamaşır makinesinin kapasitesi
> Her ürünün özellikleri
> Çamaşır makinesinden gelen tek sinyallerdeki filtre süresi ve boşaltma sinyalinin türü (NO/NC)

"Aquaware for Ecowash Light" yazılım programı

> Her pompayı kalibre etmenizi
> Grafik arayüzüyle en fazla 20 tane yıkama programı tanımlamanızı,
> Dozlanan bazı kimyasal maddelerin miktarı ve bedellerini görmeyi, basmanızı ve kaydetmenizi,
> Yıkama programlarının uygulanması esnasında oluşan alarmlarla ilgili istatistikleri görmeyi, basmanızı ve kaydetmenizi sağlar.

PROGRAMMING

The wash programs are started from the console.

The configuration is done with the software "Aquaware Configurator for Ecowash Light" which allows you to define:

> the number and type of pumps
> the type of signal (12 VDC - 24 VAC - 110 VAC - 230 VAC) from the washing machine.

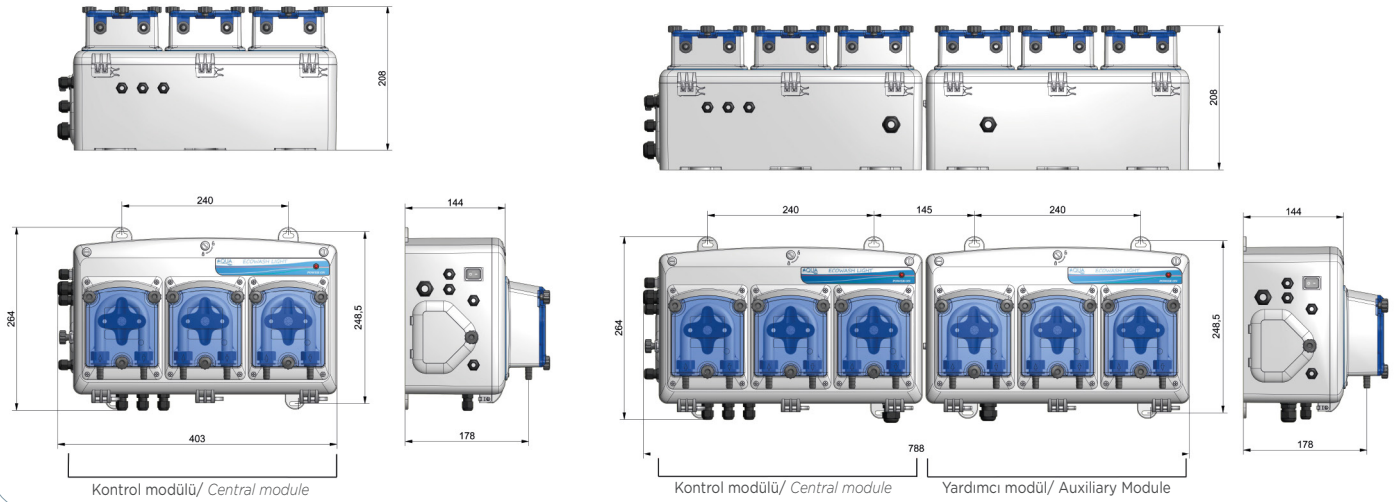
Programming is performed with the software "Aquaware for Ecowash Light" and allows you to program the following parameters:

> Capacity of the washing machine
> Features for each product
> Filter time on single signals coming from the washing machine and type of drain signal (NO/NC)

The software "Aquaware for Ecowash Light" also allows you to:

> Calibrate each pump
> Define, by graphical interface, up to 20 washing programs.
> View, print and save statistics on quantities and costs of individual chemicals dosed.
> View, print and save statistics relating to alarms occurred during the execution of the washing programs.

Ölçümler / Measurements



TEKNİK VERİLER/ TECHNICAL DATA

MERKEZİ MODÜL/ CENTRAL MODULE

Güç Kaynağı/ Power supply	100-240 VAC 50/60 Hz
Maksimum Tüketim / Max Consumption	150 Watt
Sigorta/ Fuse	1,6 A rit
Pompalar / Pumps	3 tane biçimlendirilebilir, 100 lt/saat - 20 lt/saat / 3 configurable 100 l/h - 20 l/h
Koruma Derecesi/ Degree of protection	IP65
Haberleşme / Communication	RS-232
Ebatları (mm)/ Dimensions (mm)	380x226x208

YARDIMCI POMPA MODÜLÜ / AUXILIARY PUMP MODULE

Girişler / Inputs	3 sinyal kablosu / 3 cables for motor driver
Pompalar / Pumps	3 tane biçimlendirilebilir, 100 lt/saat - 20 lt/saat / 3 configurable 3 100 l/h - 20 l/h
Ebatları (mm)/ Dimensions (mm)	380x226x208

KONSOL/ CONSOLE

Güç Kaynağı/ Power supply	Merkezi modülden gelen alçak gerilim / Low voltage, coming from the central module
Kullanıcı Arayüzü / User Interface	Arkadan aydınlatmalı LCD, 2 sıra x 16 karakter ve 5 düğme / Backlit LCD 2 lines x 16 characters and 5 buttons
Alarm Cihazı / Buzzer	Var, alarmları bildirme içindir. / Yes, for the reporting of alarms
Koruma Derecesi/ Degree of protection	IP65
Ağırlığı (gr) / Weight (g)	0,25
Ebatları (mm) (GxYxD)/ Dimensions mm (WxHxD)	110x85x35

KONNEKTÖR VE BAĞLANTILAR

- Elektrik düğmesi.
- Bilgisayarla RS-232 seri haberleşmesi için DB9
- Pompalara manuel çalıştırma 3-8 tuş
- Giriş güç kabloları için PG7
- Çamaşır makinesinin giriş sinyalleri için PG11.
- Röle alarmı tekrarlama sinyali için PG7 kablo çıkışı.
- 24 VDC - 0,5 A alarm tekrarlama sinyali için PG7 kablo çıkışı
- Kontrol giriş seviyesi için PG7
- Yıkama kitinin solenoid valfi için PG7 çıkışı
- Akış sensör girişi için PG7

CONNECTORS AND LINKS

- Power switch.
- DB9 connector for RS-232 serial communication with the PC.
- From 3 to 8 keys for priming the pumps.
- PG7 for input power cables.
- PG11 for entry signals washing machine.
- PG7 cable output for relay alarm repetition signal.
- PG7 cable output for 24 VDC - 0.5 A alarm repetition signal.
- PG7 for control input level.
- PG7 output for flushing kit solenoid valve.
- PG7 for flow sensor input.

Standart takım / Standard kit



EPDM enjeksiyon vanaları olan yıkama kiti
Flushing kit with EPDM injection valves



Çengelli bağlantı elemanı olan Emme Borusu
Suction Lance with fitting barb
ADSP3400019



EV girişi için PVC tüpü 3/4" M-F,
PVC tube for EV inlet 3/4" M-F
ADSP6002002

Vanalı yıkama manifold kiti / Flushing manifold kit with valves

> 3 yönlü yıkama kiti / 3 ways flushing kit

- > 24VDC bobini ve IP65 koruma derecesi olan solenoid vana
- > Solenoid vanayla kimyasal maddeleri ayırmak için çekvalf
- > Giriş suyu bağlantısı, 3/4" F
- > Maksimum 3 çekvalf (NPT 1/4" birleşme yeri)
- > 10x14 tüp için çengelli tüp çıkışı
- > 3 tane EPDM enjeksiyon valfi
- > Solenoid valve, with 24VDC coil and IP65 protection degree
- > Non-return valve to separate the chemicals with the Solenoid valve
- > Inlet water fitting 3/4" F
- > Up to 3 valves (NPT 1/4" junction)
- > Barb fitting outlet for 10x14 tube
- > 3 EPDM injection valves



ADLF300000

3 vana
3 valves
ADVIL000

> 6 yönlü yıkama kiti / 6 ways flushing kit

- > 24VDC bobini ve IP65 koruma derecesi olan solenoid vana
- > Solenoid vanayla kimyasal maddeleri ayırmak için çekvalf
- > Giriş suyu bağlantı elemanı, 3/4" F
- > Maksimum 6 çekvalf (NPT 1/4" birleşme yeri)
- > 10x14 tüp için çengelli tüp çıkışı
- > 4-6 tane EPDM enjeksiyon çekvalfi (sistemdeki pompa sayısına bağlı olarak)
- > Solenoid valve, with 24VDC coil and IP65 protection degree
- > Non-return valve to separate the chemicals with the Solenoid valve
- > Inlet water fitting 3/4" F
- > Up to 6 valves (NPT 1/4" junction)
- > Barb fitting outlet for 10x14 tube
- > From 4 to 6 EPDM injection valves (depending on pumps number in the system)



ADLF600000

Enjeksiyon vanaları (4-6 tane)
injection valves (from 4 to 6)
ADVIL000

Aksesuarlar/ Accessories

Konsol
Console

EWCN003000000

PVC boru 8x12
PVC pipe 8x12
ADSP6000651Seviye sondalı emme borusu
Suction lance with level probe3 girişli ek modül NPT 1/4"
Adding module with 3 inlets NPT 1/4"
ADLFM010Enjeksiyon vanası NPT 1/4"
Çengelli bağlantı elemanı 8x12
injection valve NPT 1/4"
barb fitting 8x12
ADVIL000 (EPDM)
ADVIL100 (FPM)

Kod/Code	Tanımı/Description
ADLASM0A01	Seviye probu veya konnektörsüz emme hortumu (5/10l-h400) GL-DT(EPDM) 8x12 / Suction lance (5/10l-h400) GL-DT(EPDM) 8x12 with level probe/ without connector
ADLASM2A01	Seviye probu veya konnektörsüz emme hortumu (30l-h400) GL-DT(EPDM) 8x12 / Suction lance (30l-h400) GL-DT(EPDM) 8x12 with level probe/ without connector
ADLASM1A01	Seviye probu veya konnektörsüz emme hortumu (60/100l-h700) GL-DT(EPDM) 8x12 / Suction lance (60/100l-h700) GL-DT(EPDM) 8x12 with level probe/ without connector

YEDEK PARÇALAR/ SPARE PARTS

Kod/Code	Tanımı/Description
ADSP8000169	Komple pharmed tüp (20 lt/saat) / Complete pharmed tube (20l/h)
ADSP8000176	Komple silikon tüp (20 lt/saat) / Complete silicone tube (20l/h)
ADSP8000196	Komple santoprene tüp (20 lt/saat) / Complete santoprene tube (20l/h)
ADSP8000171	Komple pharmed tüp (100 lt/saat) / Complete pharmed tube (100l/h)
ADSP8000173	Komple silikon tüp (100 lt/saat) / Complete silicone tube (100l/h)
ADSP8000197	Komple santoprene tüp (100 lt/saat) / Complete santoprene tube (100l/h)
PD8039	100 lt/saat pompalar için komple silindir yuvası / Complete roll holder for 100 l/h pumps
ADSP8000023B	20 lt/saat pompalar için komple silindir yuvası / Complete roll holder for 20 l/h pumps
ADSP80000671	Solenoid vana 3/4" m/m 24 VDC / Solenoid valve 3/4" m/m 24vdc
PD3314	Filtre bağlantı elemanı olan conta / Seal with fitting filter
EWLAPIL0000	Tüpsüz pompa modülü 20 lt/saat / Pump module 20 l/h without tube
EWLAPIH0000	Tüpsüz pompa modülü 100 lt/saat / Pump module 100 l/h without tube
KC02PPU0030T	Yıkama düğmesi / Priming button



QR Kodu

Daha fazla bilgi
edinin.Get more detailed
information

ECO WASH



Çok makineli ve tünel makinesi için modüler kimyasal dozlama sistemi

Endüstriyel çamaşır makinesi için birinci dozlama sistemi tamamen modülerdir. Sistemi sonunda yıkama işlemi her zaman mükemmel olmasını sağlamak amacıyla çamaşır haneye monte edebilirsiniz.

%100 Modülerdir: Her ihtiyaca göre doğru sistemi tesis etmek kolaydır. Farklı konfigürasyonlar için daha farklı kodlar yoktur.

Montajı kolaydır: AQUAWARE for ECOWASH yazılım programı olan bir bilgisayarla programlama yapılabilir.

Çok yönlüdür: İki tane çalışma moduyla seçim yapmak kolaydır: **Programlanabilir Çalışma Modu** Tetikleyici sinyal ve pompalarla birlikte bir yıkama programı programlamak kolaydır. 20 tane yıkama programı vardır. Her pompa rölesi için çalışma sürelerini veya gr/Kg ve gecikme sürelerini ayarlamak mümkündür.

Kullanıcı dostudur: Çamaşır makinesini çalıştıran kişi ekranda çalışma programlarının isimlerini okur (beyazlar, renkliler, beyazlatıcı kullanılmaz, iç çamaşırı vs.).

Çevreye karşı duyarlı: Çamaşır makinesinin yükünü seçmek mümkün olduğundan dolayı, kimyasal maddelerden tasarruf etmek ve doğru miktarda kimyasal madde seçmek her zaman mümkündür (%25, %50, %75 veya %100). Aktif PFC ünitesi olan işleme modlu güç kaynağı sayesinde enerjiden tasarruf eder.

Güvenlidir:

Bütün modüller seri bir haberleşmeyle birbirine bağlanır ve sinyal modülü sayesinde, çamaşır makinesinden yüksek gerilim sinyali çıkmaz.

Multi-machine and tunnel machine chemical dosing modular system

The first dosing system for industrial washing machine completely modular, you can finally assemble the system on the field so as to ensure a wash always perfect.

100% Modular It's easy to build the right system for any need; no more different codes for different configurations.

Installer friendly Programming by a computer with an icon-based software AQUAWARE for ECOWASH.

Versatile Easy to select by two working modes:

Programmable Working Mode

Easy to program a washing program combined the trigger signals and the pumps.

20 washing programs and with the possibility to set run times or gr/Kg and delay times for each pump.

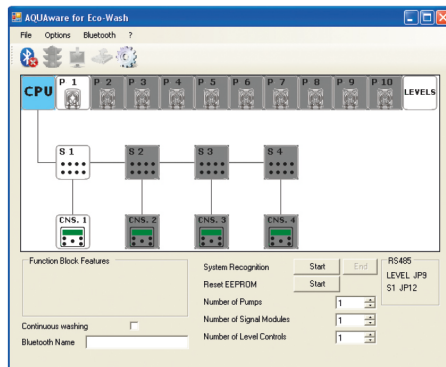
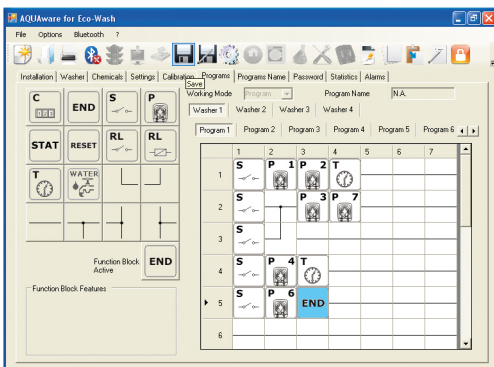
User friendly The washing machine operator reads on the display the names of the washing program (whites, colours, no bleaches, linen etc).

Care of environment Chemicals savings, always the right quantity of chemicals because it's possible to select the load of the washing machine (25%, 50%, 75% or 100%).

Energy savings thanks the switching mode power supply with PFC active.

Safe

All the modules are connected each other by a serial communication and thanks to the signal module no high voltage signal comes out from the washing machine.



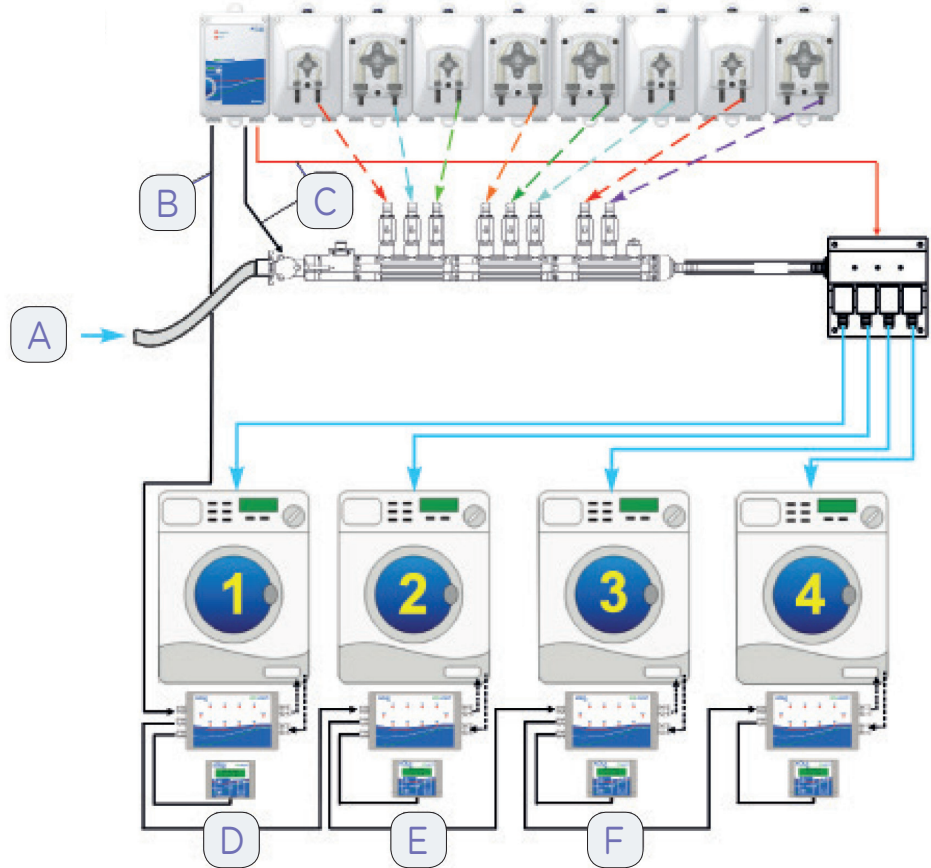
AQUAWARE software



i Çok makineli sistem en fazla dört tane çamaşır makinesinin yönetilmesine izin verir. Her makine, ilgili solenoid valflerin statüsünü onaylamak için bir Sinyal modülüne bağlıdır. Ürün yıkama kitine en fazla on tane pompa bağlanır. Dozlamayı gerektiren çamaşır makinesinin içine ürünün doslamaya izin veren makine yıkama kitine bağlanır. Merkezi valfi, yıkama kitinin girişindeki yıkama solenoid vanası ve çamaşır makinesine akışı kontrol eden 4 tane solenoid valfi yönetir.

i The multi-machine system allows to manage up to four washing machines. Each machine is associated with a Signal module to acquire the status of the relative solenoid valves. The pumps, up to ten, are connected to the product flushing kit. This is connected to the machine flushing kit, which allows to dose the product into the washing machine that required the dosing. The central module manages the flushing solenoid valve at the inlet of the flushing kit and the 4 solenoid valves that control the flow to the washing machines.

Tesisat Örneği Installation example



- A** Su girişi
Water inlet
- B** 4 kutuplu kablo
Multicore cable
- C** Solenoid valf yıkama ayarı
Flushing solenoid valve control
- D** 2 Nolu makineye geri dön
Return to washing machine 2
- E** 3 Nolu makineye geri dön
Return to washing machine 3
- F** 4 Nolu makineye geri dön
Return to washing machine 4

**TEKNİK ÖZELLİKLERİ****Sistemin Bileşimi****MERKEZİ SİSTEM**

Merkezi modül ve switchleme modülünden oluşur.

Merkez modülü: Kod **EWMC004000000**

- PFC ünitesi olan switchleme modlu güç kaynağı: 100-240VAC 50/60Hz
- Tüketim (maksimum): 150 W • IP65 koruma derecesi

Sinyal modülü: Kod **EWMS007020000**

- Merkezi modüle yüksek gerilim sinyali bağlanmamalıdır.
- Bütün sistemler çamaşır makinesine yakın kalabilir.
- Önceden monte edilen bir telefon kablosu temin edilir (7 metre)
- Çamaşır makinesinden en fazla 8 tane tetikleyici sinyal
- Yazılım programıyla seçilebilen eşik değerlerle AC ve DC geriliminde tetikleyici sinyaller

DOZLAMA MAKİNELERİ

Maksimum 10 pompa veya röle modülü olan bir sistem monte etmek mümkündür. Ayrıca aynı anda yalnızca üç pompa veya röle modülü çalışabilir.

LF pompa modülü: Kod **EWMP020PI0000**

- Maksimum akış hızı 20 lt/saat, hız yazılım programıyla programlanabilir.
- Pharmed® sıkma tüpü/ talebe göre Silikon/Santoprene
- Yıkama düğmesi • IP65 koruma derecesi

HF pompa modülü: Kod **EWMP100PI0000**

- Maksimum akış hızı 100 lt/saat, hız yazılım programıyla programlanabilir.
- Pharmed® sıkma tüpü/ talebe göre Silikon/Santoprene
- Yıkama düğmesi • IP65 koruma derecesi

Röle modülü: Kod **EWMR000000000**

- En fazla 0,55 KW değerine ayarlanabilen maksimum yük (motorlu pompa veya solenoid ölçme pompası)
- Yıkama düğmesi • IP65 koruma derecesi

YIKAMA MANİFOLD KİTİ

Dozlama talebine göre tamamen modüler

Sisteminizdeki pompaların sayısına bağlı olarak aşağıda belirtilen parçaları seçebilirsiniz:

3 tane vana için yıkama manifoldu (Kod **ADLF300000**)

- Maksimum 3 tane vana (NPT 1/4" birleşme yeri)

6 tane vana için yıkama manifoldu (Kod **ADLF600000**)

- Maksimum 6 tane vana (NPT 1/4" birleşme yeri)

Her iki takımda da aşağıda belirtilen parçalar bulunur:

- 24VDC bobin ve IP65 koruma derecesi solenoid valf
- Solenoid vanayla kimyasal maddeleri ayırmak için geri dönüşsüz valf
- Giriş suyu bağlantı elemanı 3/4" F
- 10x14 tüp için çengelli bağlantı elemanının çıkışı
- Giriş tüpü, 3/4"

Enjeksiyon vanaları takımda bulunmamaktadır.

YIKAMA MANİFOLDUNUN YEDEK PARÇALARI

Enjeksiyon valfi

- Kod **ADVIL000**: EPDM enjeksiyon valfi NPT 1/4"- çengelli bağlantı elemanı 8x12
- Kod **ADVIL100**: FPM enjeksiyon valfi NPT 1/4"- çengelli bağlantı elemanı 8x12

3 girişli ek modül, NPT 1/4" (Kod **ADLFM010**)

YIKAMA MANİFOLDUNUN YEDEK PARÇALARI

- Kod **ADSP6000671**, solenoid valf 3/4" M/M 24VDC
- Kod **PD3314**: Filtre bağlantı elemanı olan conta
- Kod **ADSP6002002**: PVC tüp 3/4" - 3/4"

**TEKNİK ÖZELLİKLERİ****Sistemin Bileşimi****MERKEZİ SİSTEM**

It's formed by the central module and the signals module.

Central module Cod. **EWMC004000000**

- Switching-mode power supply with PFC: 100-240VAC 50/60Hz
- Consumption (max.): 150 W • IP65 protection degree

Signals module Cod. **EWMS007020000**

- None high voltage signal must be connected in the central module; all the signals can remain close to the laundry machine.
- Provided with a pre-assembled phone cable (7 meters)
- Up to 8 trigger signals from the washing machine
- Trigger signals in AC and DC voltage with thresholds selectable by software

DOZLAMA SİSTEMLERİ

It is possible to assembly a system up to 10 pumps or relay modules; moreover only three pumps or relay modules can work at the same time.

LF pump module Cod. **EWMP020PI0000**

- Maximum flow rate 20 l/h, speed programmable by software
- Pharmed® squeeze tube/ Silicone/Santoprene upon request
- Priming push button • IP65 protection degree

HF pump module Cod. **EWMP100PI0000**

- Maximum flow rate 100 l/h, speed programmable by software
- Pharmed® squeeze tube/ Silicone/Santoprene upon request
- Priming push button • IP65 protection degree

Relay module Cod. **EWMR000000000**

- Maximum load switchable up to 0,55 KW (motor driven pump or solenoid metering pump)
- Priming push button • IP65 protection degree

FLUSHING MANIFOLD KİTİ

Fully modular on dosing request

Depending on the pumps number of your system, you can choose:

Flushing manifold kit for 3 valves (Cod. **ADLF300000**)

- Up to 3 valves (NPT 1/4" junction)

Flushing manifold kit for 6 valves (Cod. **ADLF600000**)

- Up to 6 valves (NPT 1/4" junction)

Both kits provide:

- Solenoid valve, with 24VDC coil and IP65 protection degree
- Non-return valve to separate the chemicals with the Solenoid valve
- Inlet water fitting 3/4" F
- Barb fitting outlet for 10x14 tube
- In-Out Tubo 3/4"

The injection valves are not included in the kit.

FLUSHING MANIFOLD ACCESSORIES

Injection valve

- Cod. **ADVIL000**: EPDM injection valve NPT 1/4"- barb fitting 8x12
- Cod. **ADVIL100**: FPM injection valve NPT 1/4"- barb fitting 8x12

Adding module with 3 inlets NPT 1/4" Cod. **ADLFM010**

FLUSHING MANIFOLD SPARE PARTS

- Cod. **ADSP6000671**: solenoid valve 3/4" M/M 24VDC
- Cod. **PD3314**: seal with fitting filter
- Cod. **ADSP6002002**: PVC tube 3/4" - 3/4"

Enjeksiyon valfi**ADLF300000**

3 valf için yıkama manifoldu
Flushing manifold kit for 3 valves

**ADLF600000**

6 valf için yıkama manifoldu
Flushing manifold kit for 6 valves

**ADLFM010**

3 girişli ek modül
NPT 1/4"
Adding module

**ADVIL000A**

ADVIL100
Enjeksiyon valfi
Injection valve

**PD3314**
Solenoid valf

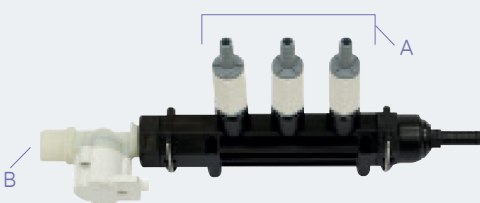
Seal with fitting filter

**ADSP6000671**

Filtre bağlantı elemanı olan conta
Solenoid valve

**ADSP6002002**

EV girişi için PVC tüpü, 3/4" M-F
PVC tube for EV inlet 3/4" M-F

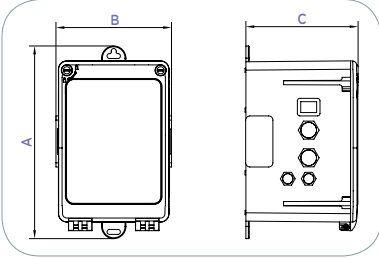


A Hidrolik bağlantılar
Hydraulic connections

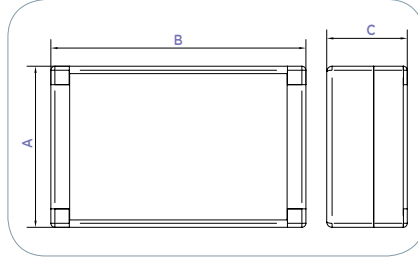
B Soğuk su girişi (3/4" M)
Cold water inlet (3/4" M)

C Çıkış borusu (Ø int. 100 mm) (çamaşır makinesi)
Outlet pipe (Ø int. 100mm) (washing machine)

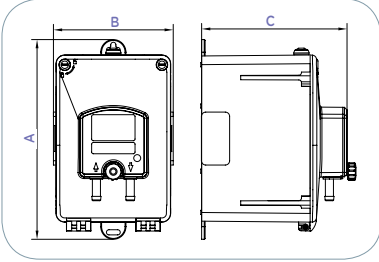




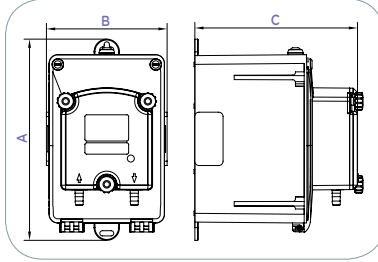
MERKEZ MODÜL/CENTRAL MODULE
EBATLARI/DIMENSIONS:
a x b x c (mm): 230 x 138 x 134
AĞIRLIĞI/WEIGHT: 1 Kg



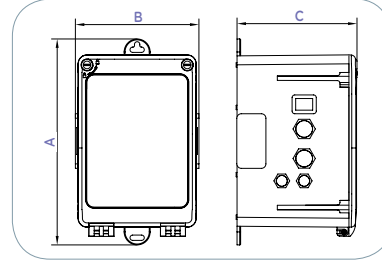
SİNYAL MODÜLÜ/SIGNALS MODULE
EBATLARI/DIMENSIONS:
a x b x c (mm): 120 x 190 x 60
AĞIRLIĞI/WEIGHT: 0,4 Kg



LF POMPA MODÜLÜ/LF PUMP MODULE
EBATLARI/DIMENSIONS:
a x b x c (mm): 230 x 138 x 167
AĞIRLIĞI/WEIGHT: 1,1 Kg



HF POMPA MODÜLÜ/HF PUMP MODULE
EBATLARI/DIMENSIONS:
a x b x c (mm): 230x 138 x 186
AĞIRLIĞI/WEIGHT: 1,6 Kg



RÖLE MODÜLÜ/RELAY MODULE
EBATLARI/DIMENSIONS:
a x b x c (mm): 230x 138 x 134
AĞIRLIĞI/WEIGHT: 0,85 Kg



STANDART TAKIM/STANDARD KIT

Çok makineli Aksesuarları ve Bileşenleri Multi-machine Accessories and Components



EWMC004000000



EWMS007020000



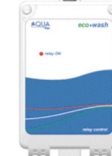
EWMP020PI0000



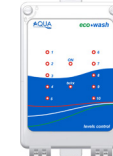
EWMP100PI0000



EWCN003000000



EWMR000000000



EWML000000000



ADLF300000



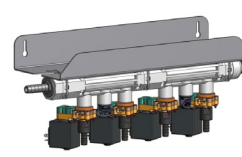
ADLF600000



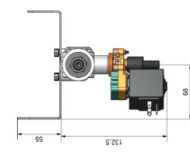
ADVIL000/ ADVIL100



ADLFM010



ADLD404



ADLD101

Kod/Code	Tanımı/Description
EWMC004000000	Merkez Modül / Central Module
EWMS007020000	7 m kablolu sinyal modülü / Signal module with 7m cable
EWMP020PI0000	LF pompa modülü (maksimum 20 lt/saat) / LF pump module (max. 20 L/H)
EWMP100PI0000	HF pompa modülü (maksimum 100 lt/saat) / HF pump module (max. 100 L/H)
EWCN003000000	3 m kablolu standart modül / Standard console with 3m cable
EWML000000000	Seviye modülü / Levels module
EWMR000000000	Röle modülü / Relay module
ADLF300000	3 valf için yıkama manifold kiti / Flushing manifold kit for 3 valves
ADLF600000	6 valf için yıkama manifold kiti / Flushing manifold kit for 6 valves
ADVIL000	EPDM (Dutral) çek valf / EPDM (Dutral) check valve
ADVIL100	FPM (Viton) çek valf / FPM (Viton) check valve
ADLFM010	3 girişli ek modül / Adding module with 3 inlets
ADLD404	Yıkama manifold solenoid valf takımı 4 / Additional Solenoid Valve for Flushing manifold kit 4
ADLD101	Yıkama manifold solenoid valf / Additional Solenoid Valve for flushing manifold

**AKSESUARLAR**

Konsol standart kodu:

EWCN003000000 ITA-ING-FRA-SPA-RUS
EWCN003010000 ING-TED-OLA-TUR-POL

- LCD 2x16 arkadan aydınlatmalı
- Telefon kablosu ile birlikte (3 m.)
- Yıkama formülleri veya alarmın adının doğrudan okunmasını sağlar.
- Yıkama formüllerinin başlatılmasını, ara verilmesini veya durdurulmasını sağlar.

Seviye modülü: Kodu EWML000000000

- En fazla 10 tane seviye sensörü ile kontrol edilir.
- Kimyasal madde kabının boşaldığını hemen tespit edilmesini sağlar.
- Sistemle birlikte veya aynı zamanda ayrı olarak da monte etmek mümkündür
- IP65 koruma derecesi

**ACCESSORIES**

Console standard Cod.

EWCN003000000 ITA-ING-FRA-SPA-RUS
EWCN003010000 ING-TED-OLA-TUR-POL

- LCD 2x16 backlight
- Provided with phone cable (3 m.)
- Allows to read directly the name of the washing formulas or the alarm
- Allows to start/pause/stop the washing formulas

Levels module Cod. **EWML000000000**

- Up to 10 level probes to control
- Allows to identify immediately the chemical's container empty
- Possible to install together with the system or also away
- IP65 protection degree

Konsol, program seçmek veya devam eden bir alarmı ekranda görüntülemek için bir 16x2 ekran ve 5 tane düğmeyle donatılmıştır.

The Console is equipped with a 16x2 display and 5 buttons for programs selecting, display an alarm in progress.

**STANDART TAKIM/STANDARD KIT**

ADSP3400019

Kod/Code	Tanımı/Description
ADSP3400019	Çengelli bağlantı elemanı olan emme borusu / Suction lance with fitting barb

YEDEK PARÇALAR/ SPARE PARTS

Kod/Code	Tanımı/Description
ADSP8000171	Komple pharmed tüp (100 lt/saat) / Complete pharmed tube (100l/h)
ADSP8000173	Komple silikon tüp (100 lt/saat) / Complete silicone tube (100l/h)
ADSP8000197	Komple santoprene tüp (100 lt/saat) / Complete santoprene tube (100l/h)
ADSP8000169	Komple pharmed tüp (20 lt/saat) / Complete pharmed tube (20l/h)
ADSP8000176	Komple silikon tüp (20 lt/saat) / Complete silicone tube (20l/h)
ADSP8000196	Komple santoprene tüp (20 lt/saat) / Complete santoprene tube (20l/h)
PD8039	100 lt/saat pompalar için komple silindir yuvası / Complete roll holder for 100 l/h pumps
ADSP8000023B	20 lt/saat pompalar için komple silindir yuvası / Complete roll holder for 20 l/h pumps

OPSİYONEL/ OPTIONAL

ADSP6000651



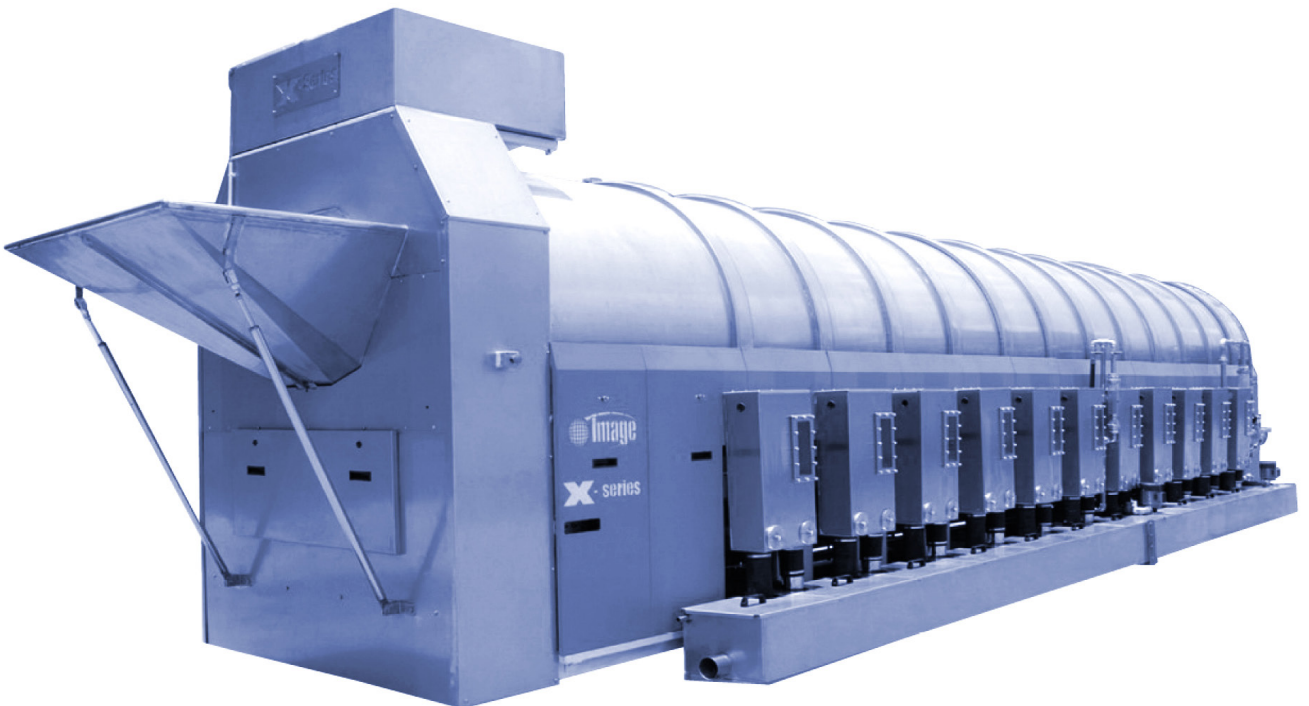
ADSP6000651

Kod/Code	Tanımı/Description
ADSP6000651	PVC hortum 8 x 12/ PVC crystal tube 8x12
ADLASM0A01	Seviye sensörü veya konnektörsüz emiş hortumu (5/10l-h400) GL-DT(EPDM) 8x12 Suction lance T-A (5/10L-H400) GL-DT(EPDM) 8x12 with level probe/ without connector
ADLASM2A01	Seviye sensörü veya konnektörsüz emiş hortumu (30l-h400) GL-DT(EPDM) 8x12 Suction lance T-A (30L-H490) GL-DT(EPDM) 8x12 with level probe/ without connector
ADLASM1A01	Seviye sensörü veya konnektörsüz emiş hortumu (60/100l-h700) GL-DT(EPDM) 8x12 Suction lance T-A (60/100L-H700) GL-DT(EPDM) 8x12 with level probe/ without connector



i Tünel makine sistemi, yıkama tünelinin maksimum dört tane yıkama bölgesini yönetmesine izin verir. Pompa her yıkama bölgesi için özel olarak tasarlanmıştır. Her pompada bağlı olan tünel-makine bölmesinin yıkama kitinin üzerinde boşaltma vanası vardır.

i Tunnel machine system allows washing tunnel management up to a maximum of four washing chambers. Pump are dedicated to each washing chamber and each pump has its discharge pipe on the flushing kit of the associated tunnel-machine chamber.

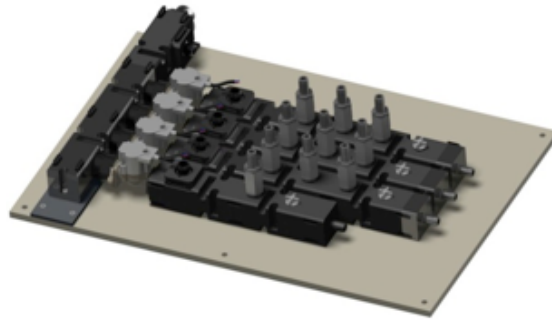


MODÜLER DAĞITIM PANELİ

Sistem modülerdir ve en fazla 10 tane pompayı yönetir. boşaltma vanası vardır. Her yıkama bölmesi, solenoid vananın sinyal statüsünü almak için bir sinyal modülüne bağlıdır. Tünel makine sistemi bütün yıkama bölmelerine aynı dozajlar sağlar.

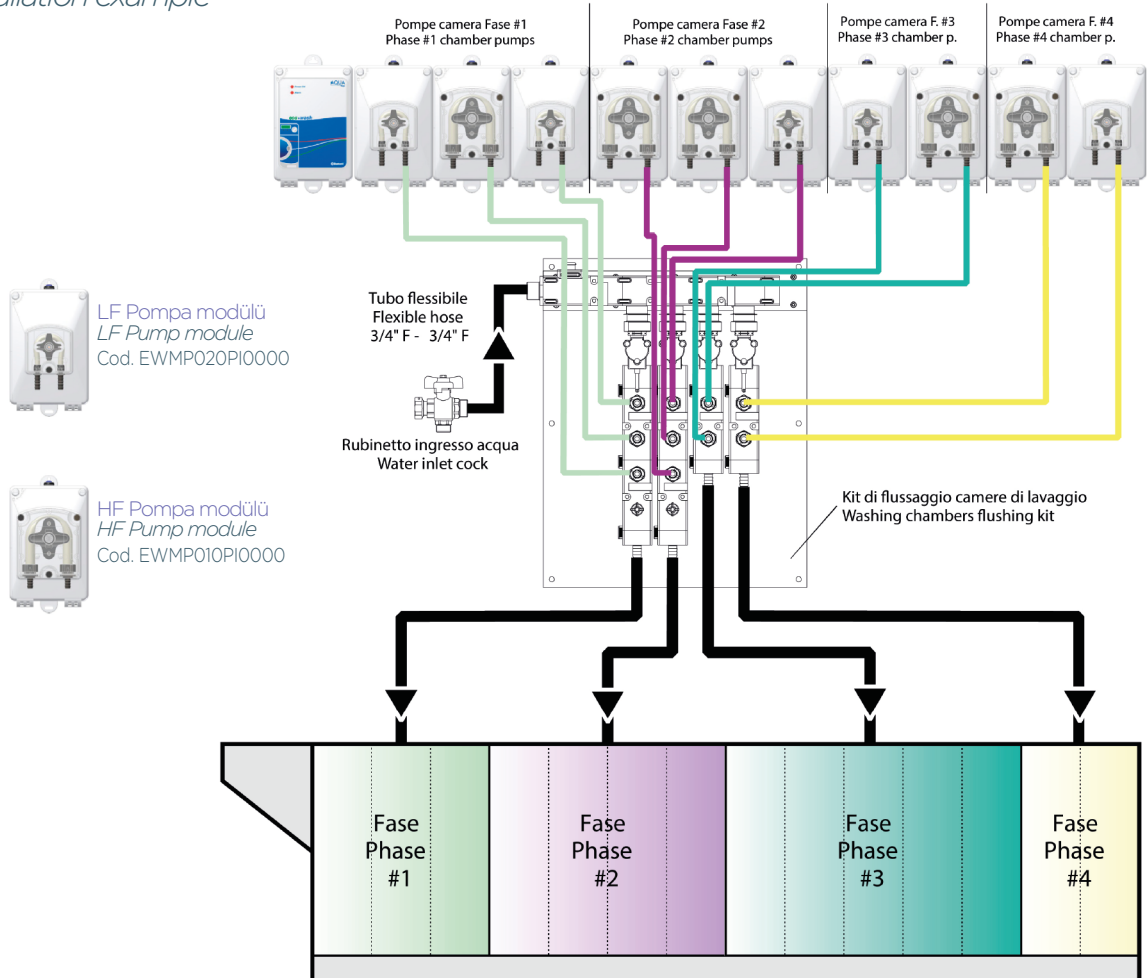
MODULAR DISTRIBUTION PANEL

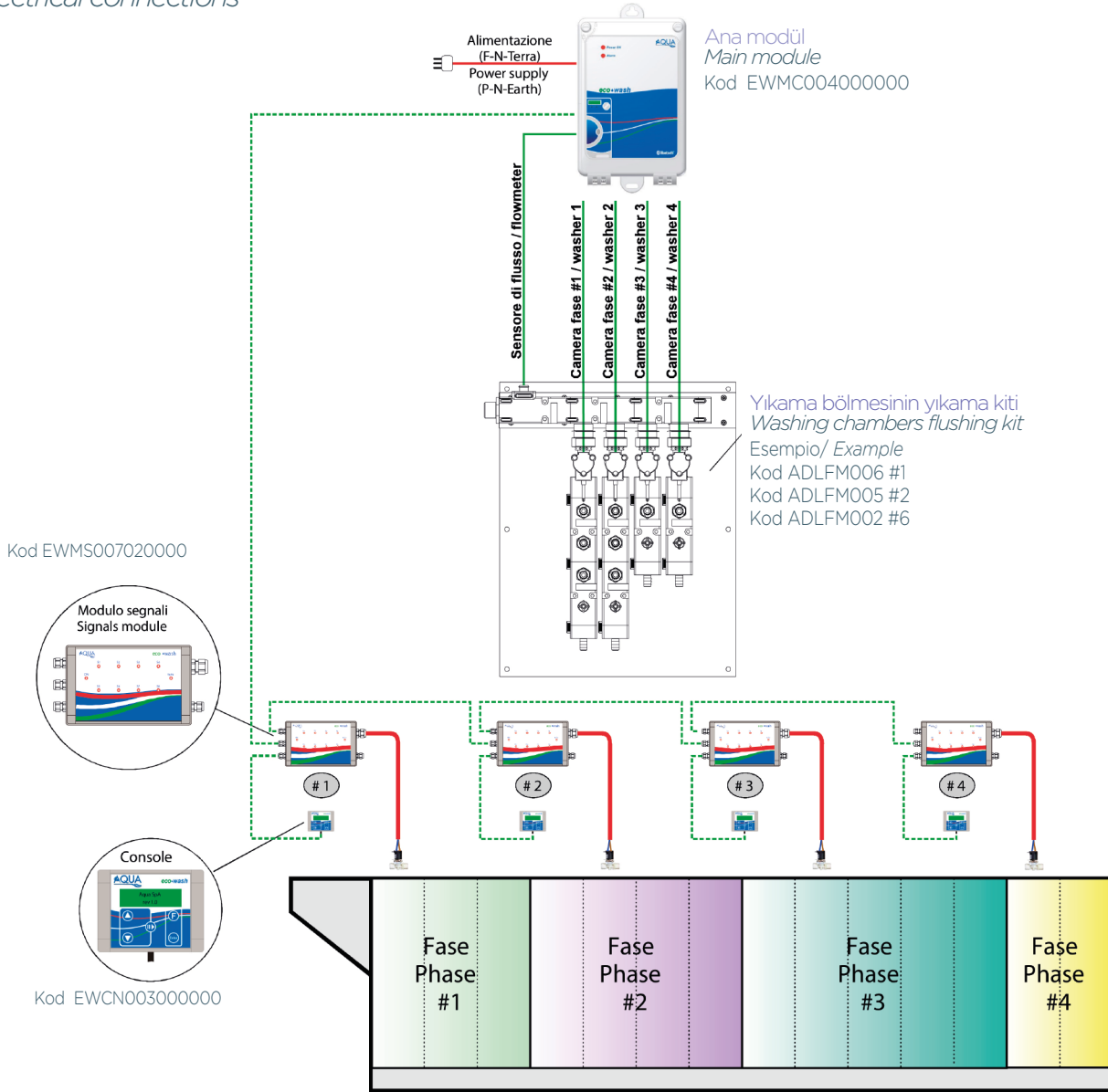
The system is modular up to 10 pumps and to each washing chamber is associated with a Signal module for the acquisition of solenoid valve signals status. Tunnel machine system allows contemporary dosages for all washing chambers.



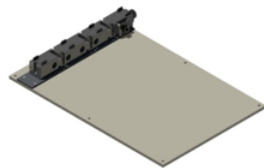
Modüler dağıtım paneli
Modular distribution panel

MONTAJ ŞEMASI Installation example



Elektrik bağlantıları
Electrical connections

TÜNEL MAKİNESİNİN AKSESUAR VE BİLEŞENLERİ / TUNNEL MACHINE ACCESSORIES AND COMPONENTS



ADLFM006



ADLFM005



ADLFM002

Kod/Code	Tanımı/Description
ADLFM006	4 yönlü Dağıtım Panelli Ecowash Tünel makinesi / 4-way Distribution Panel Ecowash Tunnel machine
ADLFM005	Ecowash Tünel makinesinin yıkama kiti için Solenoid valf / Solenoid Valve for Ecowash Tunnel machine flushing kit
ADLFM002	Ecowash Tünel makinesinin yıkama kiti için Vana Modülü (2x EPDM) / Valve Module (2x EPDM) for Ecowash Tunnel machine flushing kit



Zaman ayarlı dijital pompalar

03 Zaman ayarlı dijital pompalar

AQUA spa, enzim ve bakterilerle dezenfekte etmek için ideal olan yeni dijital kronometreli peristaltik pompasını sunar.

Basit aşamalar sayesinde, bu yeni pompa günlük veya haftalık kronometreyle çok çeşitli dozlama konfigürasyon seçenekleri sağlamaktadır.

AQUA spa shows its new digital timer peristaltic pump, ideal for disinfection by enzymes and bacteria.

Through simple steps, this new pump allows a wide choice of configurations for dosing by daily or weekly timer.

DGTEC TIMER

Zaman Ayarlı Peristaltik Dijital Pompa
Timed Digital Peristaltic Pump

DGTEC TIMER, günlük veya haftalık kronometreyle dozlamak için tasarlanmıştır. Her gün için 8 dozlama devri ayarlamak mümkündür. Her devir 0-60 dakika arasında dozlama süresine ayarlanabilir.

DGTEC TIMER is designed for dosing by daily or weekly timer. For each day is possible to set up to 8 dosing cycles and each cycle can be set for a dosing time from 0 to 60 minutes.



TEKNİK ÖZELLİKLERİ

- Güç Kaynağı: 230 VAC
- Ekran ve programlama tuşları
- ON/OFF (Açma/Kapama) düğmesi
- Seviye girişi (Opsiyonel)
- Alarm sinyal cihazı
- İsteğe göre Santoprene Tüp / Pharmed Tüp
- Max. pompa yükselişi : 1,5 m



TECHNICAL FEATURES

- Power supply: 230VAC
- Display and programming keys
- ON/OFF/PRIMING switch
- Level input (optional)
- Alarm-signalling buzzer
- Santoprene Tubing/ Pharmed Tubing on request
- Suction hose maximum height: 1,5 m

Kod/Code	Model/Model	Akış hızı (lt/saat)/Flow rate (l/h)	Basınç (bar)/Pressure (bar)	Gerilim/Voltage	Tüp/Tube
ADD81V4010000000	DGTEC-TIMER	1,4	1	230V	SANTOPRENE
ADD800301000000	DGTEC-TIMER	3	1	230V	SANTOPRENE



STANDART TAKIM/ STANDARD KIT



ADSP6000068N



ADSP8000025



ADSP6000917



ADSP6000546 x2

Kod/Code	Tanımı/Description
ADSP6000068N	Deterjan için polipropilen enjeksiyon bağlantı elemanı / Polypropylene injection fitting for detergent
ADSP8000025	Montaj askı aparatı / Mounting bracket
ADSP6000917	Emiş filtresi / Foot filter
ADSP6000546	PVC hortum (2 m) x 2 / Roll of PVC crystal tube (2 m) x 2

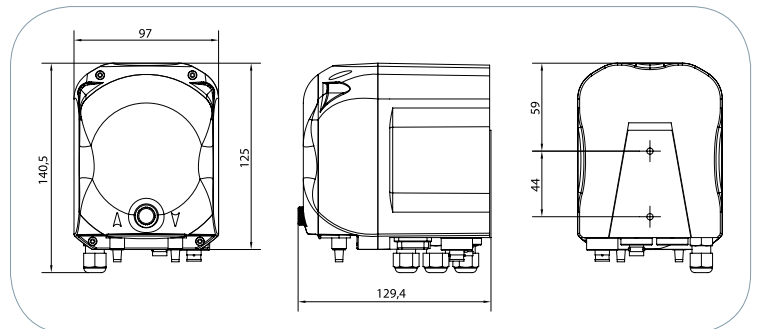
YEDEK PARÇALAR/ SPARE PARTS

Kod/Code	Tanımı/Description
ADSP8000109	TEC Santoprene Tüp / TEC Santoprene Tubing
ADSP000009A	Komple Santoprene tüp silindir / Complete Santoprene Tubing roll holder

OPSİYONEL/ OPTIONAL



ADSP6000068I

QR
Kodu
<http://aqua.quickkris.com/dgtec-timer/>


Kod/Code	Tanımı/Description
ADSP6000068I	Deterjan için paslanmaz çelik enjeksiyon bağlantı elemanı Stainless steel injection fitting for detergent

AQUAMIX LIGHT



Dezenfeksiyon Ünitesi

Cleaning station for self-service machines.

Bir veya iki tane ürün için komple temizleme istasyonu. 15 metrelik tabanlı hortum mevcuttur.

3 bar basınçta akış hızı 13 LPM

Cleaning station complete for one or two products.

Available with hose of 15 meters with gun.

Flow rate 13 LPM @ 3 bar.



Tek 15 litre kimyasal madde kabının kafesi
Her zaman mevcuttur.
Rack for single 5 litres chemical container
Always included



TEKNİK ÖZELLİKLERİ

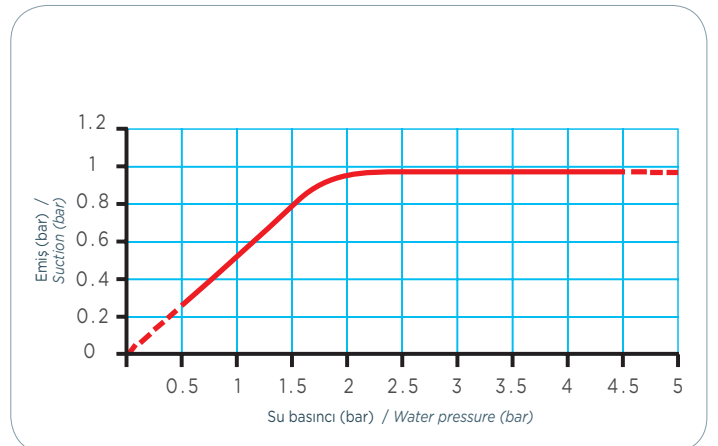
- Çalışma sıcaklığı: 5-25°C
- Minimum çalışma basıncı: 1,5 bar
- Maksimum çalışma basıncı: 3 bar
- Maksimum emme yüksekliği: 2m
- Giriş/Çıkış bağlantıları: 3/4" G M
- Karışım hızı: -0,5-16%
- Seçici: PP
- Contalar: Dutral
- Yaylar: Hastelloy



TECHNICAL FEATURES

- Working temperature: 5÷25°C
- Minimum working pressure: 1.5 bar
- Maximum working pressure: 3 bar
- Maximum suction height: 2m
- Inlet/Outlet connections: 3/4" G M
- Mixing ratio: 0.5÷16%
- Selector: PP
- Gaskets: Dutral
- Springs: Hastelloy

Kod	Rengi	Ölçme uçları / Metering tips		(su viskozitesiyle yaklaşık seyreltmeler, 1,0 cps)	
		Delik (mm)	Hole (inch)	2.0 bar - %	2.8 bar - %
1700.02	Gri	3.25	0.128	1: 8,9	1: 5,9
1700.03	Siyah	2.49	0.098	1: 9,2	1: 6,2
1700.04	Bej	1.80	0.070	1: 9,5	1: 6,4
1700.05	Kırmızı	1.32	0.052	1: 11,6	1: 7,5
1700.06	Beyaz	1.10	0.043	1: 14,7	1: 9,0
1700.07	Mavi	1.00	0.040	1: 18,1	1: 10,6
1700.08	Açık kahve	0.89	0.035	1: 20,4	1: 12,3
1700.09	Yeşil	0.70	0.028	1: 31,2	1: 16,1
1700.10	Turuncu	0.63	0.025	1: 37,0	1: 18,5
1700.11	Koyu kahve	0.58	0.023	1: 40,0	1: 20,4
1700.12	Sarı	0.50	0.020	1: 55,5	1: 33,3
1700.13	Türkuaz	0.45	0.018	1: 66,6	1: 40,0
1700.14	Mor	0.45	0.014	1: 125	1: 52,6
1700.15	Pembe	0.35	0.010	1: 200	1: 62,5



VENTURİNİN PERFORMANSI / VENTURI'S PERFORMANCE

Kod/Code	Model/Model	Boru /Pipe	Tabanca /Gun	Mızrak /Lance	Geri akış önleyici /Backflow preventer
A9501170	Aqua mix 1	15 mt	•	--	--
A9501180	Aqua mix 2	15 mt	•	--	--



STANDART TAKIM/ STANDARD KIT



Kod/Code	Tanımı/Description
A9500600	Ölçme uçları, deri ambalaj (15 adet) / Metering tips skin pack (15 pcs)
ADSP6000075	Emiş filtresi / Foot filter
MB020210	Paslanmaz çelik ağırlık / Stainless steel weight.
SH020460	PVC hortum (1,5 m) / Roll of PVC crystal (1.5 m)
A9501190	Tabanca veya hortum bağlamak için PVC hortum kiti, 15 m / PVC hose kit 15 m to connect gun or lance
S6060410	Tek 5 litre kimyasal madde kabı için kasa / Rack for single 5 litres chemical container

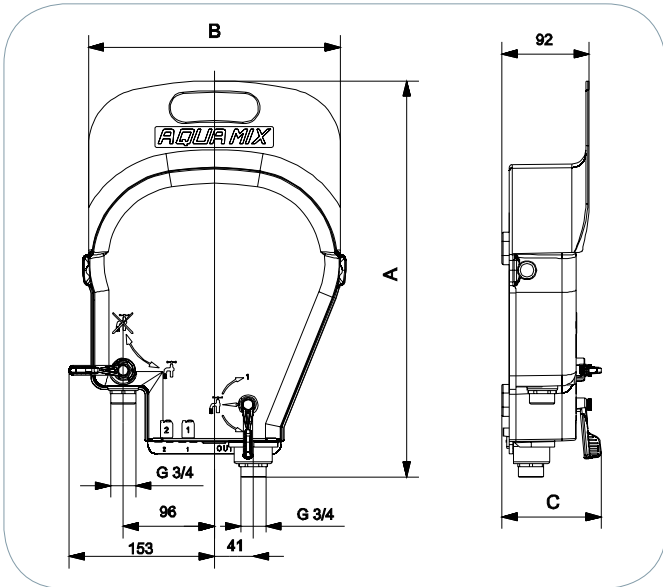
YEDEK PARÇALAR - AKSESUARLAR / SPARE PARTS - ACCESSORIES



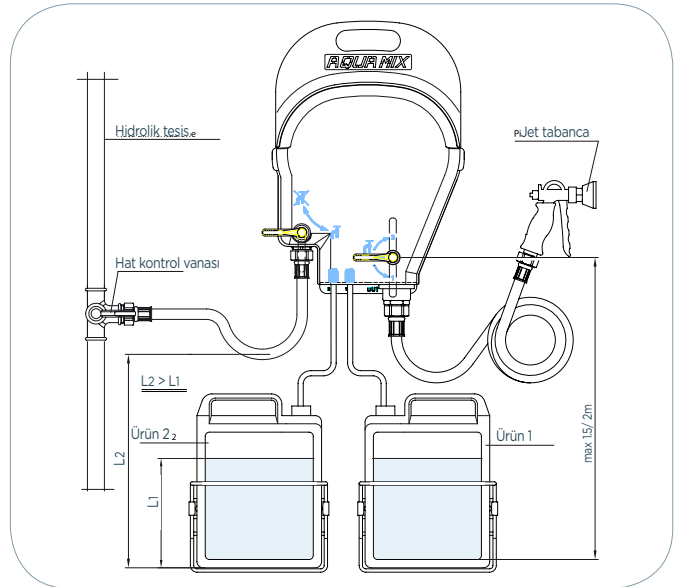
A9800101

ADSP6002002

Kod/Code	Tanımı/Description
A9800101	ECO profesyonel tabanca / ECO Professional gun
ADSP6002002	Su giriş bağlantısı için PVC esnek hortum (1,5 m) - FG 3/4" - FG 3/4" / PVC flexible hose for the inlet water connection (1,5 m) - FG 3/4" - FG 3/4"



EBATLARI/DIMENSIONS: a x b x c (mm): 422 x 277 x 105
PESO/WEIGHT: 2.5 Kg



AQUA MIX 2 MONTAJ ŞEMASI
INSTALLATION EXAMPLE FOR 2 PRODUCTS AQUAMIX



QR Kodu

Daha fazla bilgi almak için smartphone telefonunuzla kodu tarayın.

Scan the code with your smartphone to obtain more detailed information

<http://aqua.quickris.com/stazione-di-lavaggio-aqua-mix-light/>

AQUA MIX



Dezenfeksiyon Ünitesi

Cleaning station for self-service machines.

Bir veya iki tane ürün için komple temizleme istasyonu. 10-15 metrelik tabancalı veya mızraklı hortum mevcuttur.
3 bar basınçta akış hızı 13 LPM

Cleaning station complete for one or two products.

Available with hose of 10-15 meters and with gun or lance.

All model available with back flow preventer. Flow rate 13 LPM @ 3 bar.



İstek üzerine geri akış koruyucusu olan temizleme istasyonu
Upon request cleaning station with backflow preventer



Tek 15 litre kimyasal madde kabının kafesi
Her zaman mevcuttur.
Rack for single 5 litres chemical container
Always included



TEKNİK ÖZELLİKLERİ

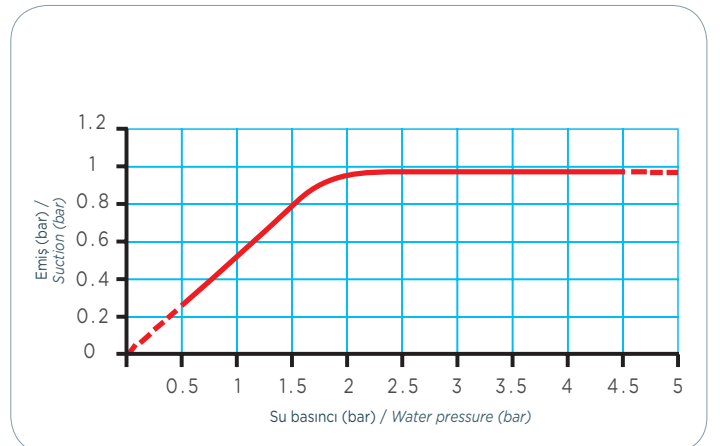
- Çalışma sıcaklığı: 5-55°C
- Minimum çalışma basıncı: 1,5 bar
- Maksimum çalışma basıncı: 5 bar
- Maksimum emme yüksekliği: 2m
- Giriş/Çıkış bağlantıları: 3/4" G M
- Karışım hızı: 0,5-16%
- Seçici: PVDF
- Contalar: Dutral
- Yaylar: Hastelloy



TECHNICAL FEATURES

- Working temperature: 5÷55°C
- Minimum working pressure: 1.5 bar
- Maximum working pressure: 5 bar
- Maximum suction height: 2m
- Inlet/Outlet connections: 3/4" G M
- Mixing ratio: 0.5÷16%
- Selector: PVDF
- Gaskets: Dutral
- Springs: Hastelloy

Kod	Rengi	Ölçme uçları / Metering tips		(su viskozitesiyle yaklaşık seyreltmeler, 1,0 cps)	
		Delik (mm)	Delik (inch)	2.0 bar - %	2.8 bar - %
1700.02	Gri	3.25	0.128	1 : 8,9	1 : 5,9
1700.03	Siyah	2.49	0.098	1 : 9,2	1 : 6,2
1700.04	Bej	1.80	0.070	1 : 9,5	1 : 6,4
1700.05	Kırmızı	1.32	0.052	1 : 11,6	1 : 7,5
1700.06	Beyaz	1.10	0.043	1 : 14,7	1 : 9,0
1700.07	Mavi	1.00	0.040	1 : 18,1	1 : 10,6
1700.08	Açık kahve	0.89	0.035	1 : 20,4	1 : 12,3
1700.09	Yeşil	0.70	0.028	1 : 31,2	1 : 16,1
1700.10	Turuncu	0.63	0.025	1 : 37,0	1 : 18,5
1700.11	Koyu kahve	0.58	0.023	1 : 40,0	1 : 20,4
1700.12	Sarı	0.50	0.020	1 : 55,5	1 : 33,3
1700.13	Türkuaz	0.45	0.018	1 : 66,6	1 : 40,0
1700.14	Mor	0.45	0.014	1 : 125	1 : 52,6
1700.15	Pembe	0.35	0.010	1 : 200	1 : 62,5



VENTURİNİN PERFORMANSI / VENTURI'S PERFORMANCE

Kod/Code	Model/Model	Boru/Pipe	Tabanca/Gun	Mızrak/Lance	Geri akış önleyici/Backflow preventer
A9500700	Aqua mix 1	10 mt	•	--	--
A9500710	Aqua mix 1	10 mt	--	•	--
A9500720	Aqua mix 1	15 mt	•	--	--
A9500730	Aqua mix 1	15 mt	--	•	--
A9500780	Aqua mix 2	10 mt	•	--	--
A9500770	Aqua mix 2	10 mt	--	•	--
A9500740	Aqua mix 2	15 mt	•	--	--
A9500750	Aqua mix 2	15 mt	--	•	--
A9501060	Aqua mix 1	10 mt	•	--	•
A9501070	Aqua mix 1	10 mt	--	•	•
A9501080	Aqua mix 1	15 mt	•	--	•
A9501090	Aqua mix 1	15 mt	--	•	•
A9500990	Aqua mix 2	10 mt	•	--	•
A9501150	Aqua mix 2	10 mt	--	•	•
A9500980	Aqua mix 2	15 mt	•	--	•
A9501160	Aqua mix 2	15 mt	--	•	•



STANDART TAKIM/ STANDARD KIT



A9500600



ADSP6000075



MB020210



SH020460



S6060410



A9501100

Kod/Code	Tanımı/Description
A9500600	Ölçme uçları, deri ambalaj (15 adet) / Metering tips skin pack (15 pcs)
ADSP6000075	Emiş filtresi / Foot filter
MB020210	Paslanmaz çelik ağırlık / Stainless steel weight.
SH020460	PVC hortum (1,5 m) / Roll of PVC crystal (1.5 m)
S6060410	Tek 5 litre kimyasal madde kabı için kasa / Rack for single 5 litres chemical container
A9501100	Tabanca veya mızrak bağlamak için PVC hortum kiti, 10 m / PVC hose kit 10 m to connect gun or lance
A9501110	Tabanca veya mızrak bağlamak için PVC hortum kiti, 15 m / PVC hose kit 15 m to connect gun or lance
A9501120	Tabanca veya mızrak bağlamak için PVC hortum kiti, 20 m / PVC hose kit 20 m to connect gun or lance

YEDEK PARÇALAR - AKSESUARLAR / SPARE PARTS - ACCESSORIES



A9800110



A9800100



SB050090



SB050080

Kod/Code	Tanımı/Description
A9800110	Profesyonel mızrak / Professional lance
A9800100	Profesyonel tabanca / Professional gun
SB050090	Çekvalf BA EN12729 / Backflow preventer BA EN12729
A9500430	Çekvalf BA EN12729 / Backflow preventer Kit BA EN12729
SB050080	Su giriş bağlantısı için PVC esnek hortum (15 m) - FG 3/4" - FG 3/4" / Stainless steel flexible hose for the inlet water connection (1,5 m) - FG 3/4" - FG 3/4"



QR Kodu

Daha fazla bilgi almak için smartphone telefonunuzla kodu tarayın.

Scan the code with your smartphone to obtain more detailed information

AQUA DIL



Tekli ve Dörtlü seyreltme üniteleri

Moulded plastic push button dispenser up to four products.

- Akış hızları: 14 LPM ve 4 LPM
- Kimyasal konsantreleri otomatik ve doğru olarak seyreltir.
- EN1717 sayılı Avrupa su yönetmeliklerine uygundur.
- Flow rates: 14 LPM and 4 LPM.
- Automatically and accurately dilutes chemical concentrates.
- Complies European water regulations EN1717



TEKNİK ÖZELLİKLERİ

- Çalışma basıncı: 1,8-6 bar
- Çalışma sıcaklığı: 45°C (maksimum)
- Standart seyreltme aralığı: 3:1 - 125:1 (4 LPM) / 31 - 350:1 (14 LPM)



TECHNICAL FEATURES

- Working pressure: 1.8-6 bar
- Working temperature: 45° C (max)
- Standard dilution range: 3:1 - 125:1 (low flow) / 3:1 - 350:1 (high flow)

Kod/Code	Model/Model
ADHYA110	AQUADIL 1 4 LPM (Püskürtme şişesi) / AQUADIL 1 PRODUCT 4 LPM (Spray bottle)
ADHYA111	AQUADIL 1 14 LPM (Buton) / AQUADIL 1 PRODUCT 14 LPM (Button)
ADHYA140	AQUADIL 4 4 LPM (Püskürtme şişesi) / AQUADIL 4 PRODUCTS 4 LPM (Spray bottle)
ADHYA141	AQUADIL 4 14 LPM (Buton) / AQUADIL 4 PRODUCTS 14 LPM (Button)
ADHYA142	AQUADIL 4 3x4 LPM (Püskürtme şişesi) - 1x14 LPM (Püskürtme şişesi) / AQUADIL 4 PRODUCTS 3X4 LPM (Spray bottle) - 1X14 LPM (Button)
ADHYA143	AQUADIL 4 3x4 LPM (Buton) - 2x14 LPM (Düğme) / AQUADIL 4 PRODUCTS 2X4 LPM (Button) - 2X14 LPM (Button)



STANDART TAKIM/ STANDARD KIT



ADHYD10089410



ADHYD509900



A9500600



SH020460

Kod/Code	Tanımı/Description
ADHYD10089410	Emiş filtresi / Foot filter
ADHYD509900	Seramik ağırlık / Ceramic weight
A9500600	Ölçme uçları, deri ambalaj (15 adet) / Metering tips skin pack (15 pcs)
SH020460	PVC kristal silindir (1,5) / Roll of PVC crystal (1.5 m)

MINI AQUA DIL



Tekli seyreltme ünitesi

Moulded plastic push button dispenser for one product

- Akış hızları: 14 LPM ve 4 LPM
- Kimyasal konsantreleri otomatik ve doğru olarak seyreltir.
- Kolay kurulum, basit kullanım.
- *Flow rates: 14 LPM and 4 LPM.*
- *Automatically and accurately dilutes chemical concentrates.*
- *Easily installed and simple to use.*



TEKNİK ÖZELLİKLERİ

- Çalışma basıncı: 1,8-6 bar
- Çalışma sıcaklığı: 45°C (maksimum)
- Standart seyreltme aralığı: 3:1 - 125:1 (4 LPM) / 31 - 350:1 (14 LPM)



TECHNICAL FEATURES

- Working pressure: 1.8÷6 bar
- Working temperature: 45° C (max)
- Standard dilution range: 3:1 - 125:1 (4 LPM) / 3:1 - 350:1 (14 LPM)

Kod/Code	Model/Model
ADHYA010	MINI AQUADIL 1 ÜRÜNÜ 4 LPM (Buton) (minimum sipariş 20 adet) / MINI AQUADIL 1 PRODUCT 4 LPM (Button) (minimum order 20 pcs)
ADHYA011	MINI AQUADIL 1 ÜRÜNÜ 14 LPM (Buton) (minimum sipariş 20 adet) / MINI AQUADIL 1 PRODUCT 14 LPM (Button) (minimum order 20 pcs)



STANDART TAKIM/ STANDARD KIT



ADHYD10089410



ADHYD509900



A9500600



SH020460

Kod/Code	Tanımı/Description
ADHYD10089410	Emiş filtresi / Foot filter
ADHYD509900	Seramik ağırlık / Ceramic weight
A9500600	Ölçme uçları, deri ambalaj (15 adet) / Metering tips skin pack (15 pcs)
SH020460	PVC kristal silindir (1,5) / Roll of PVC crystal (1.5 m)

AQUA DOSE

Kimyasal konsantreleri dozlamak için kullanılan
AQUADOSE el pompası

AQUADOSE, push pump used to dose chemical concentrates.

- Her basmada 30,22 veya 15 dozalama
- Kimyasal konsantreleri otomatik ve doğru olarak seyreltir.
- EN1717 sayılı Avrupa su yönetmeliklerine uygundur.
- *Allows to dose 30, 22 or 15 cc each push.*
- *Automatically and accurately dilutes chemical concentrates.*
- *Complies European water regulations EN1717*

Kod/Code	Model/Model
ADHYD616	Aquadose / Aquadose

SALVALAVATRICE



Ekonomik kireç çözücü sistem

Economical anti-scale system

Bu sistem, çamaşır ve bulaşık makineleri için ekonomik bir kireç çözücüdür. Ürünün içinde bulunan polifosfatlar ortalama olarak yaklaşık dört ay boyunca etkilidir.

Çalışma basıncı (maksimum): 8 bar.

Çalışma sıcaklığı: 5 - 40° C.

Önerilen akış hızı: 8 - 10 LPM

This system is a very economical anti-scale for laundry and dishwasher machines. The polyphosphates contained in the unit are effective for about four months on the average. Working pressure (max): 8 bar. Working temperature: 5 ÷ 40° C. Suggested flow rate: 8 ÷ 10 LPM.

Kod/Code	Tanımı /Model
A8030010	Salvalavatrice komple 3/4" / Salvalavatrice complete 3/4"



Çekvalfli kimyasal emme çubuğu

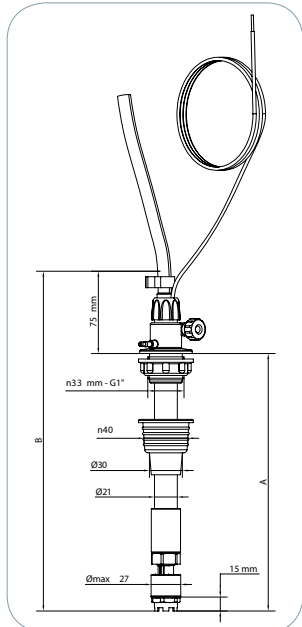
Suction Device

5/10 veya 20/25 litre için mevcuttur. Dutral veya Viton contalarla mevcuttur. Kablo konnektörlü veya kablo konnektörsüzdür. Kap adaptörlü veya adaptörsüzdür.

Available for container of 5/10 or 20/25 liters. Available with Dutral or Viton gaskets. With or without cable's connector. With or without container adaptor.

Kod Code	Model Model	H	Kap Serbatoio	mm	İstenen Tenute	Boru Tubo	Bağlantı* Connector*
ADLASMOA00	Emiş çubuğu (5/10L-H400) GL-DT 4x6, seviye sensörlü/ bağlantı yok. Suction lance (5/10L-H400) GL-DT 4x6 with level probe/ no connect.	400	5-10L	115-300	DUTRAL (EPDM)	4x6	NO
ADLASMOACO	Emiş çubuğu (5/10L-H400) GL-DT 4x6, seviye sensörlü/ bağlantı var. Suction lance (5/10L-H400) GL-DT 4x6 with level probe/ connect.	400	5-10L	115-300	DUTRAL (EPDM)	4x6	HIRS.
ADLASMOAB0	Emiş çubuğu (5/10L-H400) GL-DT 4x6, seviye sensörlü/ BNC bağlantısı var. Suction lance (5/10L-H400) GL-DT 4x6 with level probe/ BNC connect.	400	5-10L	115-300	DUTRAL (EPDM)	4x6	BNC
ADLASM2A00	Emiş çubuğu (30L-H490) GL-DT 4x6, seviye sensörlü/ bağlantı yok. Suction lance (30L-H490) GL-DT 4x6 with level probe/ no connect.	490	30L	115-390	DUTRAL (EPDM)	4x6	NO
ADLASM2ACO	Emiş çubuğu (30L-H490) GL-DT 4x6, seviye sensörlü/ bağlantı var. Suction lance (30L-H490) GL-DT 4x6 with level probe/ connect.	490	30L	115-390	DUTRAL (EPDM)	4x6	HIRS.
ADLASM2AB0	Emiş çubuğu (30L-H490) GL-DT 4x6, seviye sensörlü/ BNC bağlantısı var. Suction lance (30L-H490) GL-DT 4x6 with level probe/ BNC connect.	490	30L	115-390	DUTRAL (EPDM)	4x6	BNC
ADLASMIA00	Emiş çubuğu (60/100L-H700) GL-DT 4x6, seviye sensörlü/ bağlantı yok. Suction lance (60/100L-H700) GL-DT 4x6 with level probe/ no connect.	700	60-100L	115-600	DUTRAL (EPDM)	4x6	NO
ADLASMIA00	Emiş çubuğu (60/100L-H700) GL-DT 4x6, seviye sensörlü/ bağlantı var. Suction lance (60/100L-H700) GL-DT 4x6 with level probe/ connect.	700	60-100L	115-600	DUTRAL (EPDM)	4x6	HIRS.
ADLASMIA00	Emiş çubuğu (60/100L-H700) GL-DT 4x6, seviye sensörlü/ BNC bağlantısı var. Suction lance (60/100L-H700) GL-DT 4x6 with level probe/ BNC connect.	700	60-100L	115-600	DUTRAL (EPDM)	4x6	BNC
ADLASMOA01	Emiş çubuğu (5/10L-H400) GL-DT 8x12, seviye sensörlü/ bağlantı yok. Suction lance (5/10L-H400) GL-DT 8x12 with level probe/ no connect.	400	5-10L	115-300	DUTRAL (EPDM)	8x12	NO
ADLASMOAC1	Emiş çubuğu (5/10L-H400) GL-DT 8x12, seviye sensörlü/ bağlantı var. Suction lance (5/10L-H400) GL-DT 8x12 with level probe/ connect.	400	5-10L	115-300	DUTRAL (EPDM)	8x12	HIRS.
ADLASMOAB1	Emiş çubuğu (5/10L-H400) GL-DT 8x12, seviye sensörlü/ BNC bağlantısı var. Suction lance (5/10L-H400) GL-DT 8x12 with level probe/ BNC connect.	400	5-10L	115-300	DUTRAL (EPDM)	8x12	BNC
ADLASM2A01	Emiş çubuğu (30L-H490) GL-DT 8x12, seviye sensörlü/ bağlantı yok. Suction lance (30L-H490) GL-DT 8x12 with level probe/ no connect.	490	30L	115-390	DUTRAL (EPDM)	8x12	NO
ADLASM2AC1	Emiş çubuğu (30L-H490) GL-DT 8x12, seviye sensörlü/ bağlantı var. Suction lance (30L-H490) GL-DT 8x12 with level probe/ connect.	490	30L	115-390	DUTRAL (EPDM)	8x12	HIRS.
ADLASM2AB1	Emiş çubuğu (30L-H490) GL-DT 8x12, seviye sensörlü/ BNC bağlantısı var. Suction lance (30L-H490) GL-DT 8x12 with level probe/ BNC connect.	490	30L	115-390	DUTRAL (EPDM)	8x12	BNC
ADLASMIA01	Emiş çubuğu (60/100L-H700) GL-DT 8x12, seviye sensörlü/ bağlantı yok. Suction lance (60/100L-H700) GL-DT 8x12 with level probe/ no connect.	700	60-100L	115-600	DUTRAL (EPDM)	8x12	NO
ADLASMIA01	Emiş çubuğu (60/100L-H700) GL-DT 8x12, seviye sensörlü/ bağlantı var. Suction lance (60/100L-H700) GL-DT 8x12 with level probe/ connect.	700	60-100L	115-600	DUTRAL (EPDM)	8x12	HIRS.
ADLASMIA01	Emiş çubuğu (60/100L-H700) GL-DT 8x12, seviye sensörlü/ BNC bağlantısı var. Suction lance (60/100L-H700) GL-DT 8x12 with level probe/ BNC connect.	700	60-100L	115-600	DUTRAL (EPDM)	8x12	BNC

İsteğe göre Viton (FPM) modeli temin edilir / Upon request Viton (FPM) version.



Toplam uzunluğu (B) Total length (B)	A deposuna uygun Suitable for A-TANK	Ayarlanabilen uzunluk (A) Adjustable length (A)
H=400 mm	5-10 lt	120 mm --> 300 mm
H=490 mm	30 lt	120 mm --> 390 mm
H=700 mm	60 lt ADTANK006 - 100 lt ADTANK010	120 mm --> 600 mm

* Konnektör/ *Connector

NO	Konnektörsüz emme aleti Sonda livello senza connettore	
HIRS.	HIRSCHMAN konnektörlü emme aleti Sonda livello con connettore HIRSCHMANN	
BNC	BNC konnektörlü emme aleti Sonda livello con connettore BNC	



QR Kodu

Türkiye Merkez Ofis / Turkey Head Office:

TR AQUA SU ARITIMI SAN. TİC. VE MÜH. LTD. ŞTİ.
Ferhatpaşa Mh. Mareşal Fevzi Çakmak Cd. No: 45 34888 Ataşehir/İstanbul-TURKEY
Tel: +90 216 661 6060 (pbx) - Fax: +90 216 661 6850
e-mail: info@aqua.com.tr - Web: www.aqua.com.tr

İZMİR ŞUBE

Karacaoğlan Mh. 6169. Sokak No: 8/Z5 Bornova / İzmir - TURKEY
Tel: +90 232 472 25 05 - Fax: +90 232 472 25 04
e-mail: info@aqua.com.tr - Web: www.aqua.com.tr

Fabrika / Factory:

I AQUA S.p.A.:
42018 San Martino in Rio, Reggio Emilia - Italy - Via Crotti 1
Phone: +39 0522 695805/85 - Fax: +39 0522 646160
e-mail: aqua@aqua.it - Web: www.aqua.it

AQUA S.p.A. - divisione piscine/pool division:
46043 Castiglione d. Stiviere, Mantova - Italy
Phone: +39 0376 671973 - Fax: +39 0376 940139
e-mail: infopools@aqua.it - Web: www.aqua.it

Deposito Piscine/Warehouse pool:
- Via S. Frazzetta, 12/B - 95123 Catania - tlitrico@aqua.it
- Viale Aldo Moro, 9 - Monopoli - Bari - monopoli@aqua.it

water system

Şubeler/Branches:

UK AQUA WATER SYSTEMS LTD:
Unit 135 Oak Drive Hartlebury Trading Estate,
Worcestershire, DY10 4JB
Phone: +44 (0)1299 251050 - Fax: +44 (0)1299 253704
e-mail: sales@askaqua.co.uk - Web: www.askaqua.co.uk

F AQUA INDUSTRIE FRANCE Sarl:
93, Avenue Roque Forcade - 13420 Gemenos, France
Phone : +33 (0)4 42 71 61 30
Fax : + 33 (0)9 67 42 61 30 - contact@aqua-industrie.fr

E AQUA FILTRACION S.A.:
Pol. Ind. Castellbisbal Sud 08755
Castellbisbal, Barcellona
Phone:+34 (0)93 7711855 - Fax:+34 (0)93 7711772
e-mail:info@aqua.es - Web: www.aqua.es

PL AQUA INDUSTRY POLAND SP.ZOO:
Hafciarska 18 00-837 Warszawa
Phone:+48 (22) 8120813 - Fax:+48 (0)22 8132949
e-mail:secura@secura.com.pl - Web: www.secura.com.pl

RO S.C. ROM-AQUA SRL:
CALEA RADNEI NO. 288° 310318 ARAD
Phone:+40 (0)257 216601 - Fax:+40 (0)257 216602
e-mail:romaqua@zappmobile.ro - selin@rdslink.ro
Web: www.filtre-apa.ro

UAE AQUA MIDDLE EAST FZC:
P.O.Box 42585 Sharjah - United Arab Emirates
Tel No. +971 6 526 0563 - Fax No. +971 6 526 0564
e-mail: contact@aqua-me.ae - Web: www.aqua-me.ae

IND AQUA WATER SYSTEMS INDIA PVT LTD:
4A/4B/4C-, Puttappa Industrial Estate Mahadevapura
Post, White Field Road, Bangalore 560 048
Phone 0091 80 4152 1313 - Fax 0091 80 4152 1414
e-mail: contact@aquaindia.in - sales@aquaindia.in
Web: www.aquaindia.in

RUS ООО «AQUA GROUP RUS»
Juridical Address : 107014, Egorskaya str., 1, Moscow, Russia
Residence address: 127081, Chermianskaya str, 3, Mosow, Russia
phone-fax: +7 495 6458078, +7 495 969 2413
e-mail: mail@aqua-italy.ru
Web: www.aqua-italy.ru - www.aqua.it

ООО «АКВА ГРУПП РУС»
Юридический адрес : 107014, Российская Федерация, Москва, ул. Егерская ,д1
Фактический адрес: 127081- Российская Федерация, Москва, ул. Чермянская 3
Телефон/факс: 7 495 6458078, +7 495 969 2413
mail@aqua-italy.ru - www.aqua-italy.ru - www.aqua.it

